



Theorie

Veilig werken met de hoogwerker



›NoRisk

Schurinkstraat 22b
7731 GD Ommen
0529 820210 / info@nrvo.nl

www.noriskveiligheidsopleidingen.nl



Lesboek

Veilig werken met de hoogwerker



SPEEL MEE MET ONZE QUIZ!

<https://www.noriskveiligheidsopleidingen.nl/quiz>

1. Arbo omstandighedenwet

11

Inleiding

Elke werknemer heeft te maken met arbeidsomstandigheden. Daarbij maakt het soort werk dat wordt verricht niets uit. De term “arbeidsomstandigheden” staat voor veiligheid, gezondheid en welzijn bij het werk. Alle maatregelen die te maken hebben met veiligheid, gezondheid en welzijn beginnen met de arbeidsomstandighedenwet: de Arbowet.

12

Opbouw Arbowetgeving

De Arbowet is een raamwet en heeft geen specifieke regels. Hierin staan de rechten en plichten voor veiligheid, gezondheid en welzijn bij de arbeid algemeen beschreven. In het Arbo-besluit worden de regels over de meest voorkomende risico's op het werk meer gedetailleerd weergegeven.

In de Arbo-regeling staan nog meer detailvoorschriften over onderwerpen als melding ongevallen, beroepsziekten en arbodiensten.

Kern van de Arbo wet is dat werkgevers en werknemers samen verantwoordelijk zijn voor de arbeidsomstandigheden in het bedrijf.

13

Arbo-informatiebladen

Deze zogenoemde ‘gezaghebbende publicaties’ zijn bedoeld om de wet meer handen en voeten te geven. Deze teksten horen zelf niet tot de wet, behalve als er vanuit de wet met zoveel woorden naar wordt verwezen.

Enkele voorbeelden zijn:

- AI – 1 Arbo en verzuimbeleid;
- AI – 11 Afschermen en beveiligen van machines;
- AI – 14 Bedrijfsruimten- inrichting, transport en opslag;
- AI – 17 Hijs- en hefgereedschap en veilig hijsen.



14

De Arbo-dienst

Bedrijven zijn niet meer verplicht zich bij een arbo-dienst aan te sluiten, wel blijft het verplicht zich deskundig te laten ondersteunen. Dit kan door een interne of externe bevoegde ARBO-deskundige. Deze wijziging in de Arbowet is bedoeld om branches en bedrijven meer keuze te bieden op het gebied van arbeidsomstandigheden en verzuimpreventie. Om de verzuimbegeleiding te waarborgen en de werknemers in de gelegenheid te stellen het ARBO-spreekuur te bezoeken, moeten er wel afspraken gemaakt worden of moet er een contract zijn met een geregistreerde bedrijfsarts.

1.5

Nederlandse Arbeidsinspectie

De Nederlandse Arbeidsinspectie valt onder de verantwoordelijkheid van de Minister van Sociale Zaken en Werkgelegenheid. Zij informeert, controleert, inspecteert en verplicht werkgevers en werknemers, als dat nodig is, zaken met betrekking tot veiligheid en gezondheid (beter) te regelen. Bij overtreding van de voorschriften is de Nederlandse Arbeidsinspectie bevoegd om een boete op te leggen aan zowel een werkgever als een werknemer. Daarnaast stimuleert de Nederlandse Arbeidsinspectie het overleg en de samenwerking tussen werkgevers en werknemers. De Nederlandse Arbeidsinspectie doet onderzoek naar de oorzaak van ongevallen en adviseert de minister omtrent aanvullende wetten en/of beleidsregels.



Nederlandse Arbeidsinspectie
Ministerie van Sociale Zaken en
Werkgelegenheid

De inspecteur van de Nederlandse Arbeidsinspectie heeft de mogelijkheid om een bestuurlijke boete op te leggen als hij vaststelt dat de Arbo-wet is overtreden. Het Ministerie van Sociale Zaken en Werkgelegenheid geeft jaarlijks een lijst uit waarin alle mogelijke overtredingen met de bijbehorende boetes worden beschreven. Dit zogenaamde "lik op stuk" beleid wordt sinds 1 november 1999 gehanteerd.

1.6

Rechten en plichten

Werkgevers moeten maatregelen nemen die leiden tot optimale veiligheid, gezondheid en welzijn van hun werknemers. Werkgevers moeten dit beleid natuurlijk afstemmen op alle andere beleidszaken binnen de onderneming.

1.6.1

Voor de werkgever

Ondanks dat de Arbowet bestaat uit een opsomming van algemeen geformuleerde eisen, kunnen we de volgende verplichtingen voor werkgevers herkennen:

- Werkgevers moeten goede werkmethoden (werkinstructies) en Persoonlijke Beschermingsmiddelen (PBM) beschikbaar stellen;
- Werkgevers moeten de werkplek voorzien van noodvoorzieningen zoals vluchtwegen en middelen voor eerste hulp bij ongevallen (E.H.B.O) beschikbaar stellen;
- Werkgevers moeten werknemers voldoende voorlichten en onderricht geven over het werk dat ze moeten uitvoeren;
- Nieuwe werknemers en werknemers die de grootste risico's lopen, moeten hierbij voorrang krijgen;
- Er moet regelmatig overleg plaatsvinden tussen werkgevers en werknemers;
- Werkgevers moeten zoveel mogelijk voorkomen dat werknemers monotone, machine gebonden arbeid moeten verrichten (bijvoorbeeld lopende band werk);
- Werkgevers moeten werknemers de mogelijkheid bieden om hun vakbekwaamheid op peil te houden of te vergroten;
- Werkgevers moeten de werksituatie (bijvoorbeeld de inrichting van de arbeidsplaats of werkmethoden) zoveel mogelijk afstemmen op de werknemers;
- Werkgevers moeten werknemers de mogelijkheid bieden om hun werk zoveel mogelijk naar eigen inzicht te doen;
- Werkgevers moeten rekening houden met persoonlijke eigenschappen van werknemers zoals leeftijd, opleiding, ervaring, lichamelijke en geestelijke gesteldheid.
Kortom: de juiste man op de juiste plaats;
- De werkgever is verplicht om het Arbo-beleid en alle in haar bedrijf aanwezige risico's te omschrijven in de RI&E. Daarnaast is de werkgever verplicht om van alle situaties die nog niet (of nog niet helemaal) aan de in de wet gestelde eisen voldoen, te beschrijven in het plan van aanpak;
- Werkgevers moeten zich laten bijstaan door, afhankelijk van de bedrijfssituatie, één of meerdere deskundige Bedrijfshulpverleners (BHV'ers);
- Werkgevers moeten een ziekteverzuimbeleid voeren.

Voor de werknemer

In de Arbowet zijn ook diverse verplichtingen opgelegd aan de werknemers.

Een aantal algemene verplichtingen van de werknemer zijn:

- Werknemers moeten het werk zodanig uitvoeren dat zij zichzelf of anderen niet in gevaar brengen;
- Werknemers moeten kennis nemen van procedures en instructies en daarnaar handelen;
- Werknemers moeten de machines en de daarop aangebrachte beveiligingen op de juiste manier gebruiken;
- Werknemers hebben de verplichting persoonlijke beschermingsmiddelen (zoals veiligheidshelm, -handschoenen, -schoenen, -bril) te gebruiken en deze naar behoren te onderhouden;
- Werknemers moeten meewerken aan georganiseerde instructies en de voorlichting die de werkgever aanbiedt;
- Werknemers moeten gevaarlijke situaties melden aan degene die met de leiding is belast.

CE - markering

Sinds 1 juli 1995 is in de Europese Unie een wet van kracht die ervoor moet zorgen dat je veilig met machines kunt werken. In deze wet, de zogeheten Machinerichtlijn, staan de eisen waaraan het nieuwe product moet voldoen. Als het product voldoet aan deze Europese Machinerichtlijn, mag de fabrikant CE-markering aanbrengen op zijn product en een bijbehorende EG-verklaring van overeenstemming afgeven. CE staat voor Conformité Européenne. De fabrikant moet zelf vaststellen dat zijn eigen technische oplossing tenminste overeenstemt met de eisen uit deze Machinerichtlijn. Voor producten met zware risico's (terminaltruck) is een officieel keuringsrapport nodig. Van een erkend keuringsbedrijf.

**Risico inventarisatie & evaluatie (RI&E)**

De regels van de Arbo-wet moeten ervoor zorgen dat werknemers veilig, gezond en in een prettige sfeer kunnen werken. Elk bedrijf moet een Arbo-beleid formuleren. In een dergelijk document geeft de directie o.a. aan hoe zij met ARBO zaken om zal gaan en of zij bereid is daar geld voor vrij te maken. Veilig werken blijkt in de praktijk vaak lastig. Er is altijd een mogelijkheid aanwezig dat er iets mis gaat, dit noem je risico. De definitie van risico luidt als volgt:

Risico is de mate van waarschijnlijkheid dat een bepaald ongewenst effect zal plaatsvinden.

Of samengevat: Risico = Kans x Effect

De wet schrijft werkgevers voor een risicoanalyse uit te voeren (de zogenaamde RI&E) en laat zich daarbij bijstaan door een of meerdere deskundige werknemers. Zijn deze niet of onvoldoende aanwezig dan moeten er andere deskundigen worden ingeschakeld. Tijdens deze schriftelijke analyse worden twee belangrijke punten bekeken:

- De mate van waarschijnlijkheid, (dit is de kans) dat een ongeval zich zal (of zou kunnen)voordoen.
- De gevolgen van een eventueel ongeval zelf, op korte en/of lange termijn.

Tijdens de risicoanalyse bekijken de deskundigen de risico's op de werkplek en beoordelen deze op bijvoorbeeld de volgende punten:

- *Aard van het werk*;
Kantoor mensen lopen andere risico's dan transport-medewerkers.
- *Opleidingen*;
Werknemers zonder de juiste opleiding lopen een groter risico dan werknemers met de juiste opleiding.
- *Werkplek*;
De werknemer mag niet kunnen uitglijden of struikelen.
- *Welzijn*;
De werknemers moeten plezier (kunnen) hebben in het werk.

Pas als de risico's bekend zijn, kun je er wat aan doen en de kans op een ongeval verkleinen of zelfs wegnemen. Een werkgever moet bij geconstateerde, onaanvaardbare, risico's maatregelen nemen. Dit kunnen de volgende maatregelen zijn:

- Het laten stoppen van de werkzaamheden en instructie geven;
Het kan zijn dat de werknemer niet weet dat het zo niet mag.
- Aanpassen van de onveilige werkplek;
- Opleiden van de werknemers;
Een goede instructie verkleint de kans op ongevallen.

Op deze manier nemen de risico's af. Dit is in het belang van zowel werknemers als werkgevers. De risico-inventarisatie en het daarvan afgeleide "Plan van Aanpak" moeten daarom bekend zijn bij de werknemers die het betreft.

i

OPMERKING

Het Plan van Aanpak geeft aan wat en wanneer er iets aan de nog aanwezige problemen wordt gedaan.

Jaarlijks moet uit een schriftelijke evaluatie blijken of de praktijksituatie (de huidige werkelijkheid) nog in overeenstemming is met de beschreven inventarisatie en het Plan van Aanpak. Omdat de RI&E het brondocument is voor het arbobeleid moet deze getoetst worden door gecertificeerde deskundigen. Dat mag de werkgever zelf doen als de werkgever beschikt over gecertificeerde deskundigen of een interne arbo-dienst. In andere situaties moet externe gecertificeerde deskundigheid worden ingeschakeld.

Met ingang van 1 april 2012 hoeven bedrijven met maximaal 25 medewerkers hun RI&E-document niet langer te laten toetsen, mits zij gebruik maken van een erkend RI&E-instrument.

i

OPMERKING

Bedenk dat je zelf ook veel kunt doen om ongelukken te voorkomen. Een goede aanpak begint met het inschatten van de risico's tijdens je werkzaamheden.

2. Hoogwerkers & uitvoeringen

21

Inleiding

Voor het werken op hoogte zijn een aantal opties: men kan gebruik maken van een steiger, een ladder en tot slot de hoogwerker. Deze geeft vaak meer mogelijkheden dan een steiger of ladder om de werkzaamheden te verrichten. In dit lesboek zullen wij ons verdiepen in de hoogwerkers.

Om ongelukken in de praktijk te voorkomen moet men voldoende instructie hebben gehad om goed en veilig met een hoogwerker te kunnen werken. Je moet namelijk wel weten welke regels je moet opvolgen en hoe je dit in de praktijk kunt toepassen.

i

OPMERKING

In dit cursusboek is het niet mogelijk om alle hoogwerkers te bespreken. De bediening en werkwijze van verschillende hoogwerkers kan verschillen. Het is daarom belangrijk alvorens u met een hoogwerker werkzaamheden gaat verrichten de gebruikshandleiding door te lezen.

22

Uitvoeringen hoogwerker

In de Europese Norm En 280, waarin de eisen staan waaraan een hoogwerker moet voldoen, staat de volgende definitie van een hoogwerker:

Een hoogwerker is een verplaatsbaar hefwerktuig, voorzien van één of meer bewogen hefvlakken, ingericht op het verplaatsen van personen en eventueel ook van gereedschappen en materialen.

De Europese norm EN 280 verdeelt hoogwerkers in drie categorieën:

- Categorie 1B Statische boom hoogwerker
- Categorie 3A Mobiele verticale hoogwerker
- Categorie 3B Mobiele boom hoogwerker

In de volgende paragrafen zullen we verder ingaan op de verschillende categorieën en hun specificaties.

Een hoogwerker wordt gebruikt om personen naar een hoogte te brengen om daar hun werkzaamheden te kunnen uitvoeren. Soms is het noodzakelijk om goederen mee te nemen zoals gereedschap, maar houd er wel rekening mee dat een hoogwerker geen materiaallift is!

Een hoogwerker bestaat uit een drie tal hoofdonderdelen

Werkplatform

Het werkplatform is een vast bevestigd onderdeel dat personen ondersteunt tijdens de heffende en de dalende bewegingen van de hoogwerker. Het werkplatform wordt gebruikt door personen om op te staan tijdens hun werkzaamheden. Het werkplatform kan beweegbaar zijn in sommige gevallen, zoals bij een schaarhoogwerker kan deze uitschuifbaar zijn. Daarnaast kan deze bij een roterende hoogwerker ook naast of onder het onderstel bewogen worden.

Hefstelsysteem

Bij hoogwerkers zijn diverse soorten hefstelsystemen mogelijk zoals scharen, telescopische giek en knikgiek.

Onderstel

Onderstellen kennen we in diverse uitvoeringen. Sommige onderstellen zijn gemonteerd op een chassis van bijvoorbeeld een vrachtwagen of aanhanger. Je spreekt dan over een getrokken voertuig. Ander onderstellen hebben een eigen aandrijving dit zijn zelfrijdende voertuigen.

Categorie 1B statische boom hoogwerkers

Vast opgestelde hoogwerkers worden op hun plaats vastgezet met stempels. Deze stempels voorkomen dat de hoogwerker omvalt tijdens het werk. Je kunt dit type hoogwerker niet gebruiken zonder stempels. Tijdens werkzaamheden op hoogte kunnen deze hoogwerkers niet verplaatst worden. Daarnaast kunnen ze voorzien zijn van diverse aandrijvingen.



Aanhanger hoogwerker

Wanneer een hoogwerker is uitgevoerd op een aanhanger en deze is voorzien van stempels dan noemen we dit een vast opgestelde hoogwerker. Bij deze uitvoering kan er nog onderscheid worden gemaakt tussen een telescoop en een kniktelescoop uitvoering.

Wanneer je een aanhangerhoogwerker gaat vervoeren moet je in het bezit zijn van een BE rijbewijs. Wanneer je in het bezit bent van een BE rijbewijs mag de aanhanger hoogwerker niet meer wegen dan 3500 kg.

**Voordelen en nadelen van een aanhangerhoogwerker****Voordelen:**

- + Erg mobiel kan met de auto vervoerd worden
- + Snel te verplaatsen van locatie
- + Zeer laag eigengewicht

Nadelen:

- Moet afgestempeld worden
- Beperkt hefvermogen
- De doorrij breedte
- Afstempelen voor gebruik

Autohoogwerker op chassis

Een hoogwerker die gebouwd is op een vrachtwagen of een bestelauto noemen we ook wel een hoogwerker op chassis. Ook bij deze uitvoering kan er weer onderscheid gemaakt worden tussen een telescoop en een kniktelescoop uitvoering.

Daarnaast zijn er van deze hoogwerkers grote en kleine modellen. Wanneer deze hoogwerkers op een vrachtwagen chassis gemonteerd zijn is hiervoor een rijbewijs C vereist. Voor de kleinere varianten kan een rijbewijs B of BE vereist zijn.

**Voordelen en nadelen van een autohoogwerker****Voordelen:**

- + Kunnen een grote hoogte bereiken
- + Hebben een grote reikwijdte
- + Hoeft geen transport geregeld te worden

Nadelen:

- In sommige gevallen is een ander rijbewijs vereist
- Alleen geschikt voor gebruik op verharde ondergrond
- Afstempelen voor gebruik.

Spinhoogwerkers

Wanneer je werk moet uitvoeren op slecht toegankelijke locaties of een slechte ondergrond is het gebruik van een spinhoogwerker met rupsen en stempels een passende oplossing. Een spinhoogwerker wordt middels een afstandsbediening naar zijn werklocatie gereden.

Spinhoogwerkers kunnen op twee manieren worden aangedreven dit kan middels een verbrandingsmotor of een elektromotor.

Daarnaast kan het een combinatie zijn van beide. Hierbij wordt de verbrandingsmotor gebruikt om de machine naar zijn werk locatie te brengen. En daarna zal de machine gebruik maken van netstroom.

Voordelen en nadelen van een spinhoogwerker

Voordelen:

- + Erg compact
- + Zeer wendbaar
- + Zeer stabiel
- + Ongelijke ondergrond

Nadelen:

- Minder draagkracht
- Uitsluitend inzetbaar voor licht werk
- Verplaatsen kost extra tijd
- Uitstekende stempels.



Zelfrijdende mobiele verticale hoogwerkers 3A

Zelfrijdende hoogwerkers zijn hoogwerkers die men kan verrijden met een geheven werkplatform. Deze hoogwerkers hebben een eigen aandrijving voor het rijden en daarom worden deze hoogwerkers ook zelfrijdende mobiel verticaal hoogwerkers genoemd.



Schaarhoogwerker

Bij een zelfrijdende schaarhoogwerker is het werkplatform op de schaar geplaatst. Het werkplatform kan rechtstandig omhoog worden gebracht en blijft boven het onderstel. Bij een schaar hoogwerker kennen we twee uitvoeringen X- of Z- vorm.



X-vorm



Z-vorm

Voordelen en nadelen van een schaarhoogwerker

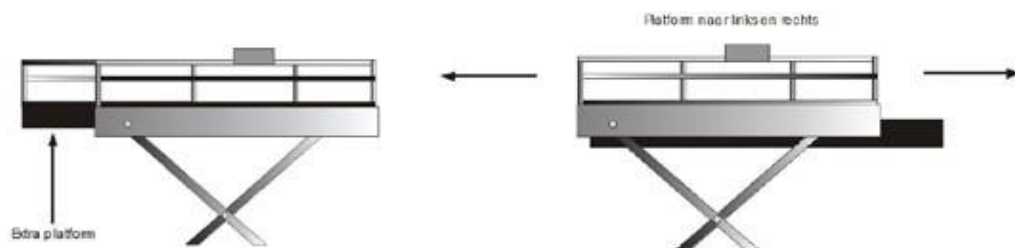
Voordelen:

- + Groot werkvlak
- + Zelfrijdend
- + Groot hefvermogen
- + Geen uitstekende stempelpoten

Nadelen:

- Beperkt bereik
- Beperkt vermogen
- Weinig of geen reikwijdte
- Transport moet worden verzorgd

Bij veel schaarhoogwerkers kan men een deel van het werkplatform uitklappen of uitschuiven, waardoor er een grotere werkvloer ontstaat. Wel moet men er op letten dat er door het vergroten van het werkplatform er een vermindering ontstaat in het hefvermogen.



Zelfrijdende eenpersoons masthoogwerker

Zelfrijdende rijdende eenpersoons masthoogwerker is een hoogwerker die door één persoon bediend kan worden. Daarnaast is er nog een variant die ook wel de personenlift genoemd wordt. Hiermee kun je op hoogte erg efficiënt werken. In de volksmond wordt deze ook wel een toekan genoemd.

De zelfrijdende eenpersoonslift is erg compact en hij kan gemakkelijk in een lift of bestelbus geplaatst worden.

Het minimale gewicht en de hoge werkhoogte maken deze persoonslift uitermate geschikt voor diverse onderhouds- of inspectiewerkzaamheden. Hiervoor hoeft men dus geen ladders of trappen meer te gebruiken.

Naast de elektrische zelfrijdende variant bestaat er ook nog een variant zonder aandrijving dit noemt men de ongemotoriseerde personenlift. Deze kan men met de hand verduwen.

**Voordelen en nadelen van een masthoogwerker****Voordelen:**

- + Compact
- + Licht gewicht
- + Zelfrijdend

Nadelen:

- Geen reikwijdte
- Beperkt hefvermogen

2.6obiele boom hoogwerker 3B

Bij mobiele boom hoogwerker maken we onderscheid tussen:



Telescooparm



Knikarm

26.1

Mobiele telescoophoogwerker

Het werkplatform van een mobiele telescoophoogwerker wordt ondersteund door één of meerdere armdelen. Deze armdelen kunnen worden uitgeschoven tot de gewenste hoogte.

De telescoophoogwerker bestaat uit vijf hoofdonderdelen:

1. Het onderstel of onderwagen
2. De bovenbouw
3. Uitschuifbare mast met of zonder jib.
4. Werkbak
5. Bedieningskast beneden of boven

Voordelen en nadelen van een telescoop-hoogwerker

Voordelen:

- + Groot bereik in alle richtingen
- + Zelfrijdend

Nadelen:

- Kleine werkbak vergeleken met een schaarhoogwerker
- Beperkt hefvermogen
- Gewicht van de machine
- Transport per dieplader of oplegger



26.2

Voordelen en nadelen van een knikscop-hoogwerker

Een zelfrijdende kniktelescoophoogwerker heeft een knikgiek. Er zitten meerdere cilinders op de machine. Een daarvan zorgt dat de eerste arm/giek omhoog en naar beneden gaat. De tweede cilinder zorgt ervoor dat de tweede arm/giek omhoog en naar beneden gaat en hierop zit ook vaak de telescoop bevestigd. Deze kan uit en in worden geschoven, daarnaast is het mogelijk dat er nog een laatste cilinder op de machine zit en deze zorgt ervoor dat de jib (het laatste kleine gedeelte arm) beweegbaar is.

De kniktelescoophoogwerkers komen in diverse uitvoeringen voor. Sommige kunnen zelfs een hoogte bereiken van 47 meter. Het verschil met een telescoophoogwerker is dat de kniktelescooparm uit meer mastdelen bestaat, waardoor men meer bewegingen kan maken zonder dat het onderstel verplaatst hoeft te worden.

In de praktijk is het van belang dat eerst de ondermast in positie wordt gebracht. Daarna kun je met het tweede mast deel de gewenste werkhogte bereiken.

Voordelen en nadelen van een telescoop-hoogwerker

Voordelen:

- + Zeer veelzijdige toepassing
- + Groot bereik in alle richtingen
- + Zelfrijdend

Nadelen:

- Kleine werkbak ten opzichte van een schaarhoogwerker
- Beperkt hefvermogen
- Gewicht van de machine
- Transport per dieplader of oplegger



27

Keuze van de hoogwerker

Als je een hoogwerker kiest, is het heel belangrijk om het juiste type met de juiste bedieningseigenschappen te kiezen. Deze keuze wordt bepaald door de aard van de werkzaamheden. Houd hierbij rekening met de gewenste hoogte en op welke locatie je moet werken.

Voordat je een hoogwerker kiest, moet je een aantal dingen weten. Je moet onder andere weten welke prestaties de hoogwerker moet kunnen leveren. En onder welke omstandigheden je de hoogwerker gaat gebruiken. Aan de hand hiervan kun je bepalen of de hoogwerker geschikt is voor de werkzaamheden die je moet uitvoeren.

Bij de keuze van de juiste hoogwerker zijn vier aspecten van belang:

1. wat zijn de gewenste prestaties?
2. wat zijn de gebruiksomstandigheden?
3. wat zijn de beperkingen?
4. wat mag het kosten?

27.1

Keuze van de hoogwerker

Werkhoogte:

Op welke hoogte moeten de werkzaamheden worden uitgevoerd?

Werkbereik:

Op hoeveel meter naast het hart van de machine bevindt zich de werkplek?

Knikhoogte:

Zijn er obstakels waar je overheen moet zodat een knik arm wenselijk is?

Platformgrootte:

Hoeveel mensen moeten er tegelijk omhoog, wat zijn de afmetingen van het mee te nemen materiaal?

Hefvermogen:

Wat is het totaalgewicht dat omhoog moet (personen en materiaal)?

272

Wat zijn de gebruiksomstandigheden?

Binnen of buiten:

Niet alle hoogwerkers zijn geschikt voor binnen- of buiten gebruik. Dit is afhankelijk van diverse factoren zoals: krachtbron, windgevoeligheid en terreincondities.

Ondergrond:

Wordt de hoogwerker op een vlakke of onverharde en/of oneffen ondergrond ingezet?

Omstandigheden:

Wordt er gewerkt met agressieve chemicaliën of stof (bijv. zandstralen)?

Gebruik en inzet:

Blijft de hoogwerker langere tijd op een werkplek of moet hij regelmatig over langere afstanden worden verplaatst?

Tijdsduur:

Is de hoogwerker continu of kort in bedrijf?

273

Wat zijn de beperkingen

Doorrij afmetingen:

Hoogte van de deuren, breedte van doorgangen.

Eigen gewicht:

Wat is het gewicht dat de werkvloer kan dragen of de ondergrond waar overheen gereden moet worden. Soms is het verstandig om een klikplan of een spitvergunning aan te vragen om te kijken of er leidingen of kabels in de grond aanwezig zijn.

Krachtbron:

Hinderlijke uitlaatgassen en het geluid.

274

Wat mag het kosten?

Kostenbesparing mag nooit een reden zijn om de veiligheid in gevaar te brengen

i

OPMERKING

Indien met de hoogwerkers werkzaamheden worden uitgevoerd zoals verfspuit-, straal-, of gritwerk en werkzaamheden met gebruik van chemicaliën, moet dit u itdrukkelijk worden gemeld. Voor het gebruik ten behoeve van deze werkzaamheden heeft u schriftelijke toestemming nodig van de verhuurder!

3. Verantwoordelijkheden van de gebruiker

3.1

Inleiding

De diverse soorten hoogwerkers zijn apparaten waarmee werk of inspectie werkzaamheden worden uitgevoerd. Deze mogen dus uitsluitend door personeel dat hiervoor is opgeleid worden bediend en onderhouden. In dit hoofdstuk zullen we ingaan op de verantwoordelijkheden van de gebruiker van de hoogwerker.

3.2

Verantwoordelijkheid van de gebruiker

De gebruiker van een hoogwerker moet zich ervan bewust zijn dat hij ervoor verantwoordelijk is en gemachtigd is om een machine stil te zetten ingeval van een storing of een ander onveilige situatie die wordt veroorzaakt door de machine of de werkomgeving.

3.3

Vorbereiding, inspectie en onderhoud

Vorbereiding:

Voordat een gebruiker van een hoogwerker deze in gebruik gaat nemen dient hij voor aanvang van de werkzaamheden gebruikershandleiding van deze hoogwerker te hebben doorgenomen. Deze gebruikershandleiding moet bij de desbetreffende hoogwerker aanwezig zijn. Dit kan zijn in de vorm van een boekwerk maar deze mag ook digitaal aanwezig zijn.

Inspectie voor het starten:

Voordat u een hoogwerker in gebruik gaat nemen moet u een dagelijkse controle van de hoogwerker uitvoeren. Deze controle is verplicht voordat u begint met de aanvang van de werkzaamheden. Deze controle zorgt er voor dat u veilig met de machine aan het werk kunt gaan. Dit omdat u medeverantwoordelijk bent voor de status van de machine.

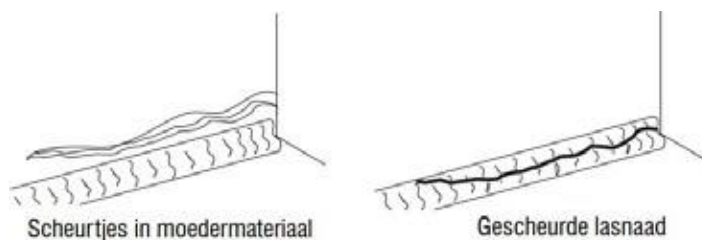
Onderstaande punten moeten worden gecontroleerd:

Lekkage:

Controleer alle oppervlakken op lekken van olie, brandstof of accuvloeistof en op vreemde voorwerpen. Meld alle lekkages direct aan uw leidinggevende.

Constructie:

Controleer de machine constructie op deuken, beschadigingen, scheurtjes in lasnaden of moedermateriaal en andere onregelmatigheden.



Stickers en plaatjes:

Controleer of deze allemaal schoon en leesbaar zijn. Wees er zeker van dat er geen stickers of type plaatjes ontbreken. Zorg ervoor dat alle onleesbare stickers of plaatjes worden schoongemaakt of vervangen.

Bedienings- en Veiligheidshandleidingen:

Zorg dat er een exemplaar van de bedienings- en gebruikershandleiding aanwezig is bij de hoogwerker. Deze mag zowel in boek vorm of digitaal aanwezig zijn.

Inspectieronde:

Deze dient minimaal 1x per dag te worden uitgevoerd of wanneer een andere gebruiker de machine overneemt. Deze is dan als gebruiker weer zelf verantwoordelijk voor de staat van de machine. Voorbeelden van de inspectie ronde vindt u in paragraaf 3.4

Accu:

Opladen wanneer nodig en controleren of er voldoende demiwater aanwezig is in de cellen.

Brandstof:

Bij machines met een verbrandingsmotor dient u te controleren of er voldoende brandstof aanwezig is in de tank zo niet voeg dan voldoende juiste brandstof bij.

Motorolie (indien aanwezig):

Controleer of het motorolie pijl tot het merkteken (Vol) op de pijl stok reikt en de vuldop vast zit.

Hydrauliekolie:

Controleer het hydrauliek oliepeil aan de hand van de peilstok het pijl glas of de indicatielijnen op de hydrauliekolie tank. Zorg dat hydrauliek olie wordt bijgevoerd wanneer nodig.

Accessoires en hulpstukken:

Raadpleeg de bedienings- en veiligheidshandleiding van elk op de machine geïnstalleerd hulpstuk of accessoire voor specifieke instructies voor wat betreft inspectie, bediening en onderhoud.

Functie controle:

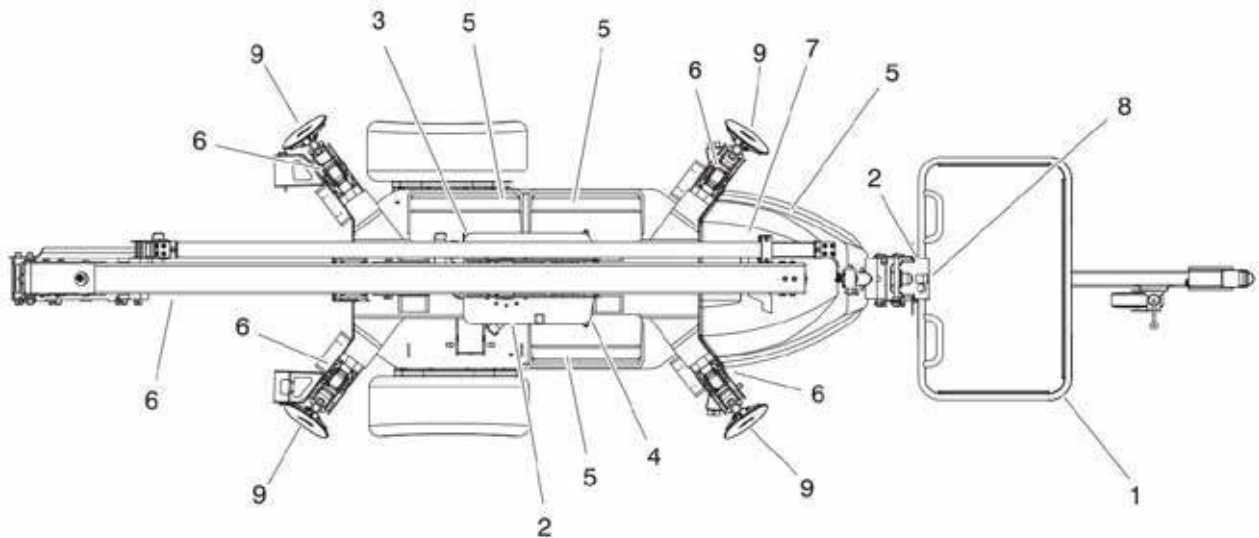
Wanneer de inspectieronde is voltooid, moet er een functiecontrole van alle systemen worden uitgevoerd op een plaats waar zich geen obstakels op of boven de grond bevinden.

Voorbeelden van inspectierondes per categorie

- Categorie 1B Statische boom hoogwerker
- Categorie 3A Mobile verticale hoogwerker
- Categorie 3B Mobile boom hoogwerker

3.4.1

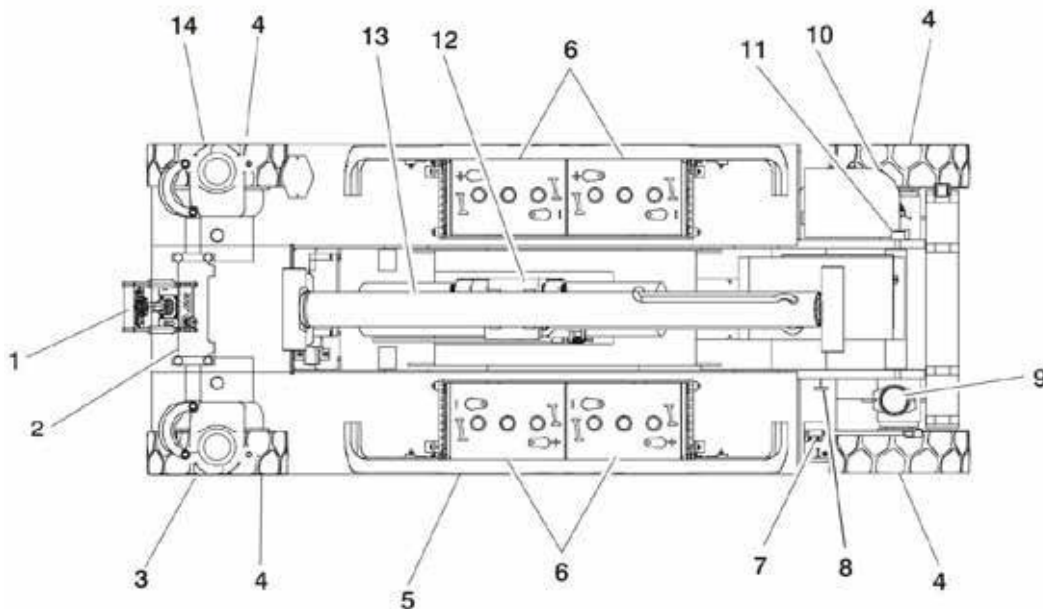
Statische boom hoogwerker (1B)



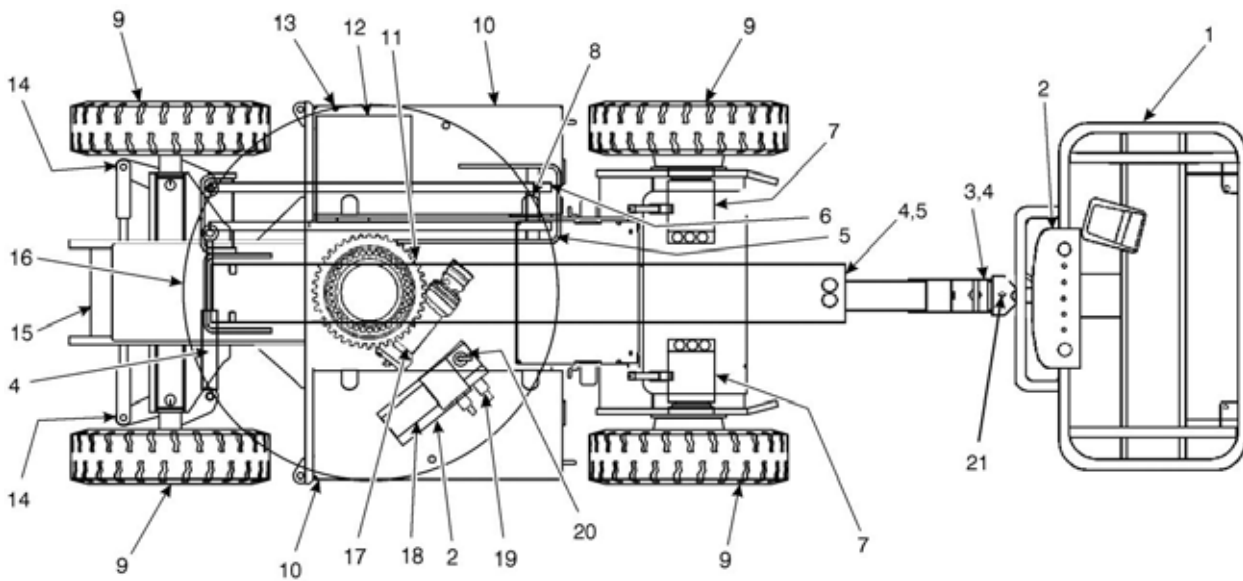
- | | |
|---|--|
| 1. Platvorm en reling | 6. Alle hydraulische cilinders |
| 2. Platform- en grondbedieningscontrole | 7. Hydraulische hoofdpomp |
| 3. Gieksegment/draaischijf | 8. Platform draaimechanisme |
| 4. Zwenkaandrijving en draaischijflager | 9. Stempels |
| 5. Afdekkingen | 10. Sleepkoppeling steun wiel (niet genummerd) |

3.4.2

Mobile verticale hoogwerker (3A)



- | | |
|--|--|
| 1. Platvorm bedieningscontrole | 9. Zwaailicht |
| 2. Stuurcilinder | 10. Grond bedieningsstation |
| 3. Links voor Spil, Spoorstag, aandrijfmotor en stuurstang | 11. Draaischakelaar |
| 4. Wielen met banden | 12. Hydraulische pomp/motor |
| 5. Beveiligingssysteem tegen kuilen | 13. Hefcilinder. |
| 6. Batterijen en batterijvloeistof | 14. Rechts voor Spil, Spoorstag, aandrijfmotor en stuurstang |
| 7. Naderingsschakelaar | 15. Schaararmen |
| 8. Nood daalsysteem | 16. Installatie van het platform/leuning (niet afgebeeld) |



- | | |
|--|---------------------------------------|
| 1. Platvorm en reling | 12. Hydrauliekoliepomp |
| 2. Platvorm en grondbedieningsconsole | 13. Kap en vergrendeling |
| 3. Punt van uitschuifbaar gieksegment en platformsteun | 14. Spoorstanguiteinden en stuurassen |
| 4. Alle hydraulische cilinders | 15. Frame |
| 5. Nevencilinder | 16. Contragewicht |
| 6. Gieksegment/Opstanden/Draaischijf | 17. Zwenkmotor en wormtandwiel |
| 7. Afslagschakelaars | 18. Acculader |
| 8. Aandrijfmotor rem en naaf | 19. Regelklep |
| 9. Huis van het Hydrauliek filter | 20. Klep voor handbediend dalen |
| 10. Accuimte | 21. Jib (niet bij alle types) |
| 11. Draaischijflager | |

35

Bedieningselementen en controle lampjes

Alle machines zijn uitgerust met bedieningspanelen die symbolen bevatten om de bedieningsfuncties aan te geven. In deze paragraaf zullen we voorbeelden van de onderstaande drie categorieën behandelen.

- Categorie 1B Statische boom hoogwerker
- Categorie 3A Mobile verticale hoogwerker
- Categorie 3B Mobile boom hoogwerker

i

OPMERKING

Op de indicatorpanelen worden symbolen van verschillende vormen gebruikt om de gebruiker te wijzen op verschillende bedrijfssituaties die kunnen ontstaan. De betekenis van deze symbolen wordt hieronder toegelicht.



Duidt op een gevaarlijke situatie die, indien deze niet wordt verholpen, ernstig of dodelijk letsel toe gevolg kan hebben. De indicator is Rood

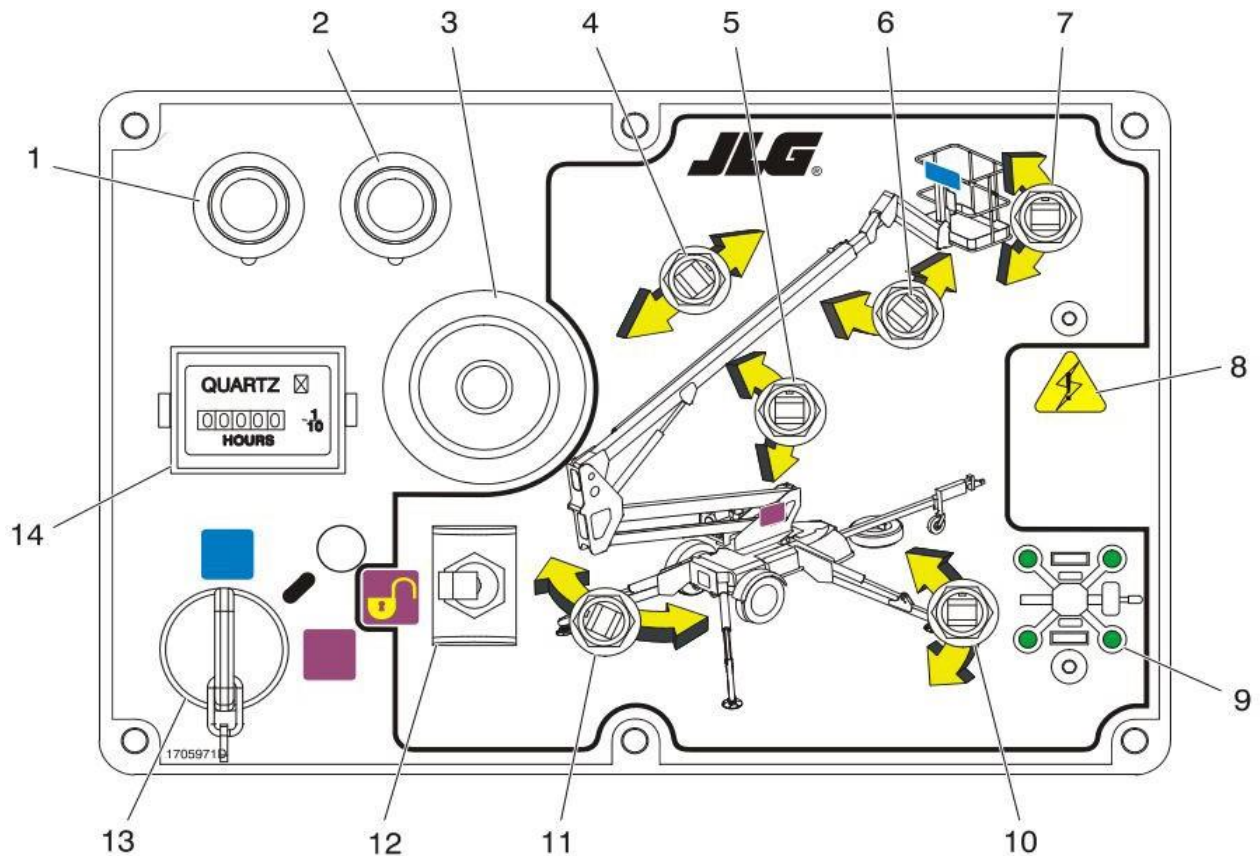


Duidt op een abnormale bedrijfsconditie die, indien deze niet wordt verholpen, onderbreking of schade aan de machine tot gevolg kan hebben. Deze indicator is Geel

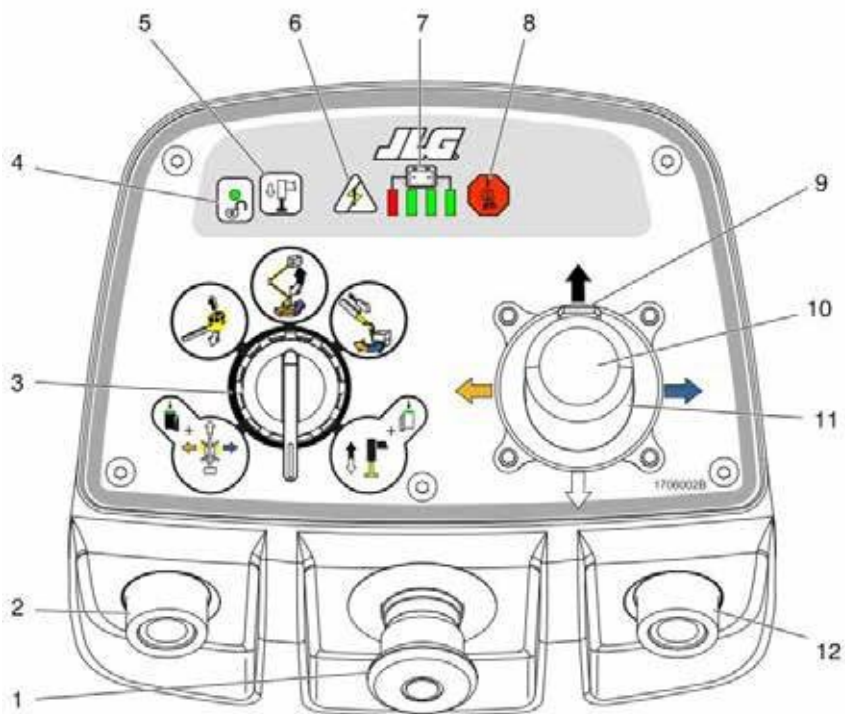


Duidt op belangrijke informatie over de bedrijfsconditie, m.a.w. procedures die essentieel zijn voor de veilige bediening. De indicator is Groen

3.5.1 Statische boom hoogwerker (1B)

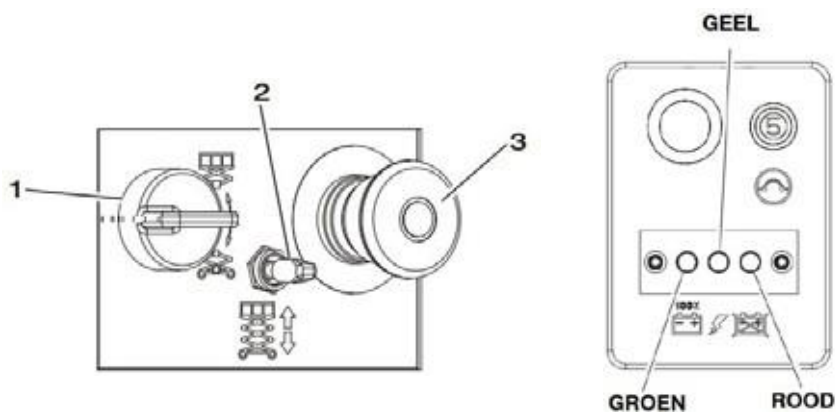


- | | |
|-------------------------|-------------------------------------|
| 1. Starten | 8. Stysteemstoring |
| 2. Choke | 9. Stempelindicator |
| 3. Voeding / Noodstop | 10. Bediening stempels |
| 4. In- uitschuiven | 11. Zwenken |
| 5. Heffen – dalen | 12. Functieactivering |
| 6. Jib heffen | 13. Keuze schakelaar Platform/Grond |
| 7. Platvorm rechtzetten | 14. Urenteller |



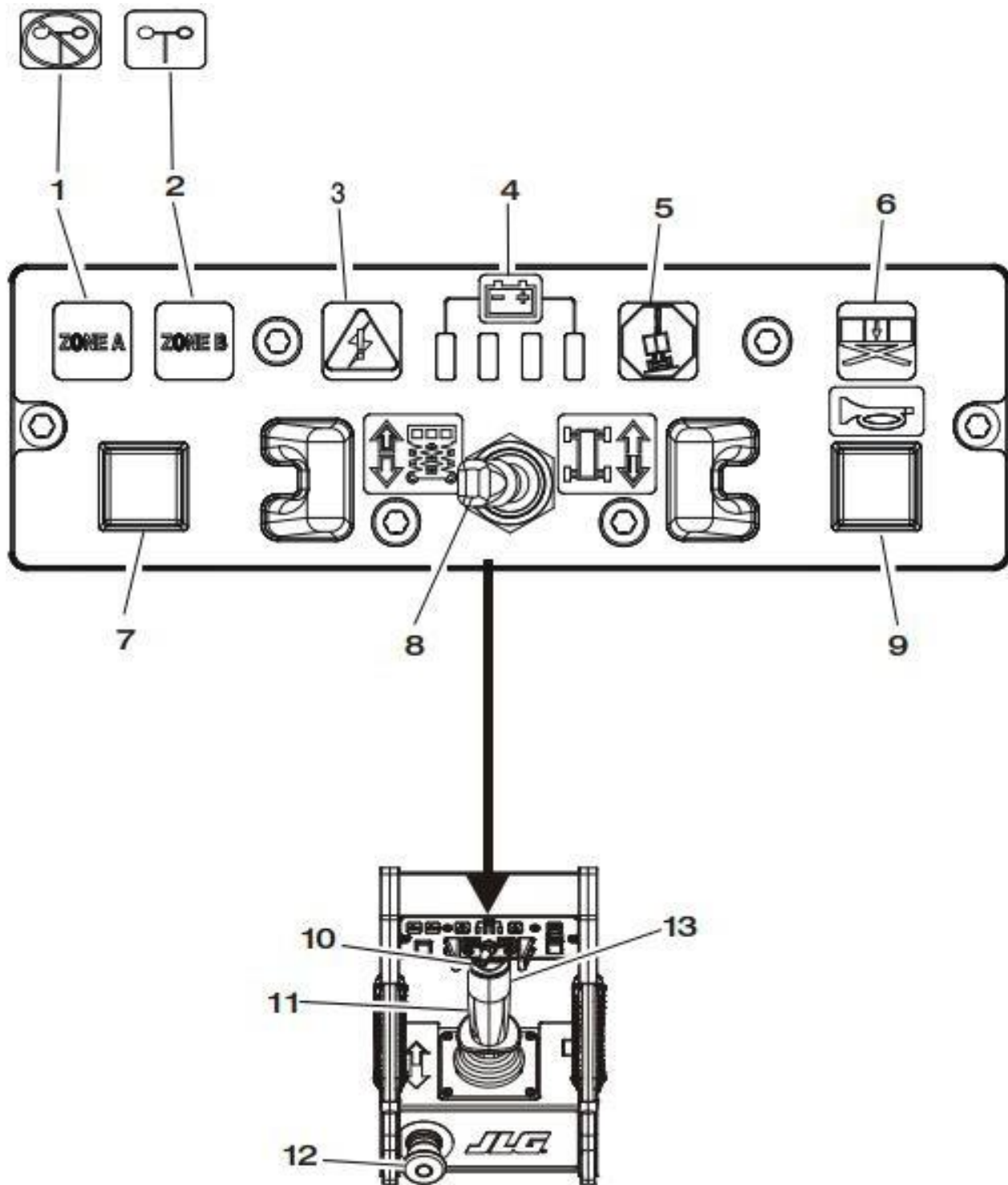
- | | |
|---------------------------------|---|
| 1. Voeding / Noodstop | 7. Indicator accuniveau |
| 2. Choke | 8. Waarschuwinglampje scheefstandalarm |
| 3. Functiekeuze schakelaar | 9. Functieactivering |
| 4. Activeringslampje | 10. Rijden en instellen stempel activeringsknop |
| 5. Indicator stempels ingesteld | 11. Functieregelaar |
| 6. Indicator systeemstoring | 12. Starten |

3.52 Mobile verticale hoogwerker (3A)



1. Bedieningsschakelaar
2. Schakelaar platform heffen en dalen
3. Noodstopschakelaar

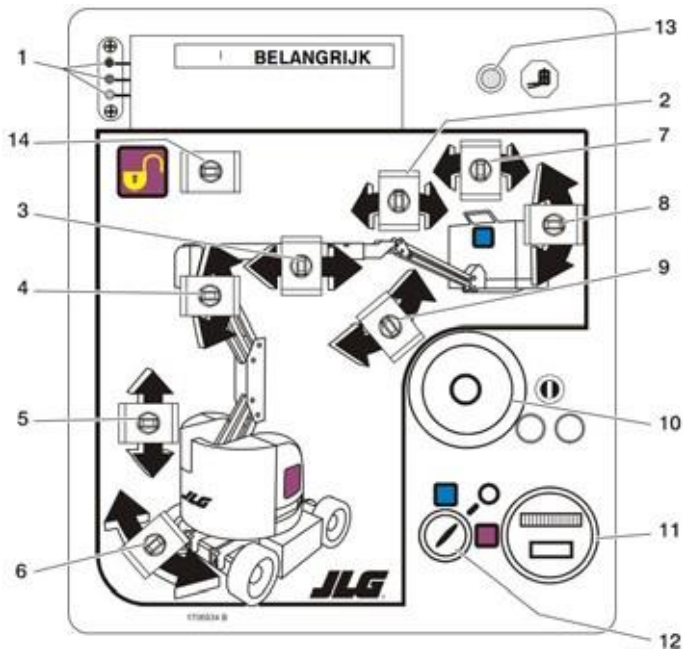
- Groen = Opladen voltooid
 Geel = Accu wordt opgeladen
 Rood = Laden verloopt abnormaal



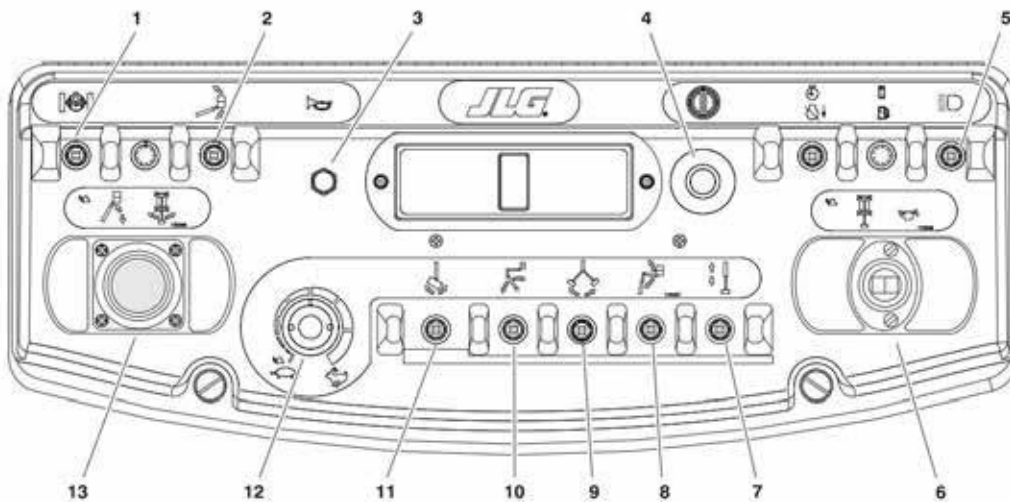
- | | |
|---|------------------------------------|
| 1. Binnen (CE) Capaciteitszone A (ANSI) | 8. Keuzeschakelaar heffen / rijden |
| 2. Buiten (CE) Capaciteitszone B (ANSI) | 9. Claxon |
| 3. Systeem storing | 10. Stuurschakelaar |
| 4. Ladingsindicator van de Accu | 11. Regelaar |
| 5. Scheefstandindicator | 12. Noodstop schakelaar |
| 6. Indicator overbelasting | 13. Activeringsknop |
| 7. Capaciteitskeuzeschakelaar | |

3.5.3

Mobile boom hoogwerker (3B)



- | | |
|---------------------|--------------------------------------|
| 1. Accu status | 8. Platform rechtzetten |
| 2. Jib Zwenken | 9. Jib heffen |
| 3. In- uitschuiven | 10. Voeding / Noodstop |
| 4. Hoofdgiek heffen | 11. Accu toestand / uren teller |
| 5. Ondergiek heffen | 12. Keuzeschakelaar platform / grond |
| 6. Zwenken | 13. Indicator overbelasting platform |
| 7. Platform draaien | 14. Functie activeren |



- | | |
|--|--------------------------------|
| 1. Sperdiferencieel | 8. Jib |
| 2. Opheffen automatisch rechtzetten platform | 9. Jib zwenken |
| 3. Claxon | 10. Ondergiek heffen |
| 4. Voeding / Noodstop | 11. Platform draaien |
| 5. Lichten | 12. Functiesnelheid |
| 6. Rijden en Sturen | 13. Hoofdgiek heffen – zwenken |
| 7. In- uitschuiven | |

Samenvatting belangrijkste bedieningselementen

Claxon:

Alle type hoogwerkers zijn uitgevoerd met een claxon. Een claxon (drukknop) die elektrische voeding aan een akoestisch waarschuwingsapparaat levert.

Voedings- Noodstop-schakelaar:

Een rode, paddenstoelvormige schakelaar met twee standen die voeding aan de machine levert wanneer deze uitgetrokken is (aanstaat). Wanneer deze ingedrukt is (uit), is de voeding naar de machine uitgeschakeld.

Keuzeschakelaar platform/grond:

De sleutelschakelaar die voeding aan de bediening console levert heeft drie standen. Een nulstand (0), een boven bediening stand en een grondbediening stand.

Beveiligingen

Eindstandbegrenzers:

Alle beweegbare delen van een hoogwerker moeten zijn voorzien van een eindstandbegrenzer. Wordt een onderdeel tot zijn uiterste stand uitgeschoven, dan wordt deze beweging automatisch uitgeschakeld. Na het bereiken van deze eindstand is alleen een beweging in tegenovergestelde richting mogelijk. Deze beveiligingen nooit overbruggen!

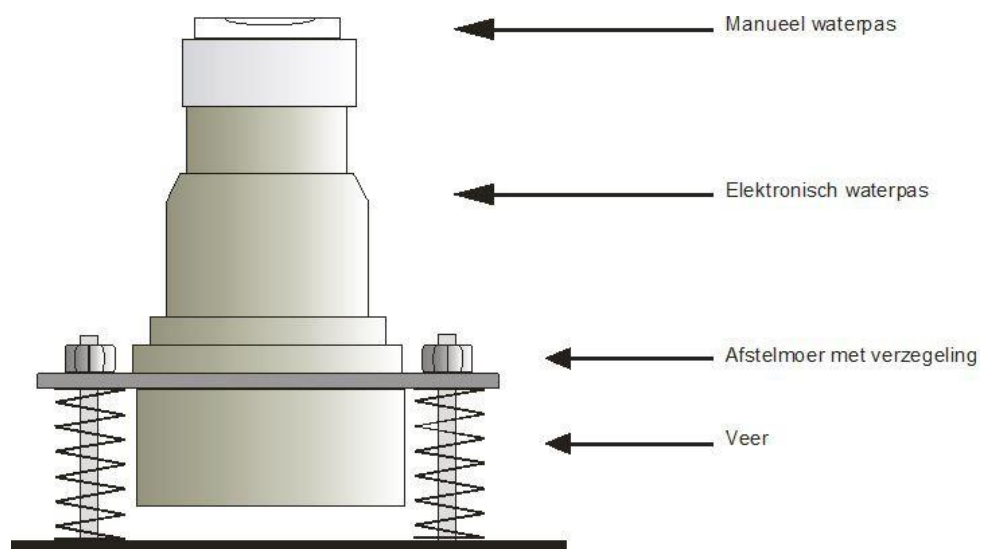
Lastmomentbeveiliging:

Een hoogwerker met een veranderlijke vlucht is voorzien van een lastmomentbeveiliging. Deze beveiliging voorkomt dat de instabiliteit ontoelaatbaar wordt (kantelgevaar). De lastmomentbeveiliging treedt in werking als de maximale werklast wordt overschreden bij een bepaalde vlucht. Ook hier is alleen een beweging in tegenovergestelde richting (verkleinen van de vlucht) mogelijk.

Scheefstand beveiliging (Gyroscoop):

Als een hoogwerker om welke reden dan ook te scheef staat, wordt de machine niet uitgeschakeld, maar geeft enkel een akoestisch signaal.

Dit is vrijwel altijd te horen in de werkbak



Rijsnelheidsreductie:

Bij hoogwerkers die met een geheven werkbak kunnen rijden, moet bij een bepaalde hoogte de rijsnelheid automatisch terugschakelen naar een lagere snelheid. De hoogte van deze instelling hangt af van het type hoogwerker.

3.7

Persoonlijke beschermingsmiddelen

Wanneer men aan het werk gaat met een hoogwerker dan brengt dit specifieke risico's met zich mee. Ondanks dat een werkbak van een hoogwerker altijd is voorzien van een leuning, bestaat er een kans op het uit de bak geslingerd worden of over de leuning vallen.

Dit risico kan onder andere ontstaan door de onderstaande voorvallen:

- Het op hoogte rijden met een hoogwerker over oneffenheden
- Het rijden met een hoogwerker over obstakels op de ondergrond
- Een aanrijding tegen de hoogwerker
- Te ver rijden over de leuning van de hoogwerkbak tijdens werkzaamheden
- Wanneer een hoogwerker op en van een voertuig wordt gereden
- Bij het kantelen van de werkbak of een technisch defect.
- Het spontaan wegzakken van de hoogwerker in verband met een slechte ondergrond.

In alle bovenstaande gevallen moet de persoon die met de hoogwerker aan het werk is binnen de leuning van de bak blijven. Hiervoor is maar 1 oplossing: een korte lijn (zonder valdemper) dit om te voorkomen dat de persoon die aan het werk is met de hoogwerker niet over de leuning van de bak kan komen. Zoals om schreven in Arbo informatieblad 17 (AI17). *Paragraaf 8.9.3 aanlijnen in hoogwerkers*

Uitzondering 1: Het toepassen van valbescherming is niet mogelijk omdat het bevestigingspunt niet voldoet conform de eisen van de NEN-EN280. Dit wil zeggen dat het bevestigingspunt niet sterk genoeg is. En dat bij een val uit de hoogwerkbak de stabiliteit van de hoogwerker in gevaar kan komen. Dit komt door de krachten die vrij komen tijdens het afremmen van een val uit de bak.

i

OPMERKING

Wanneer men afwijkt van het gebruik van valbescherming, er wordt dus geen valbescherming gebruikt, dan zal de werkgever van de persoon die de hoogwerker bedient een Risico Inventarisatie en Evaluatie moeten uitvoeren (RI&E) waar uit blijkt dat er geen valgevaar bestaat. Daarnaast is de gebruikershandleiding van de desbetreffende hoogwerker altijd leidend. Het gebruik van een harnasgordel met valbeveiliging is dus niet in alle gevallen verplicht. Houdt er wel rekening mee dat dan een goede RI&E is opgesteld voor deze situatie. En dat de gebruikers- handleiding van de des betreffende hoogwerker altijd leidend is. Naar aanleiding van deze uitleg is de werkgever ten alle tijde verplicht om de juiste en geschikte hulpmiddelen beschikbaar te stellen aan werknemers. De basis ligt vast in Artikel 5 van de Arbowet: inventarisatie en evaluatie van risico's. en in artikel 7.3 van het Arbo besluit: geschiktheid arbeidsmiddelen.

Welke valbescherming is nu nodig bij het werken met een hoogwerker

Een bescherming tegen vallen hiermee wordt bedoeld een werkplekbegrenzer c.q. positioneringsgordel. Deze moeten gebruikt worden zoals dit aangegeven wordt in de gebruikershandleiding van de hoogwerker. Deze bescherming bestaat uit een korte lijn met een harnasgordel (werkplekbegrenzer). Deze zorgt ervoor dat de persoon die zich in de hoogwerker bak bevindt nooit over de leuning kan vallen. Indien de bescherming tegen het over de leuning vallen niet is opgenomen in de gebruikershandleiding van de hoogwerker, moet de werkgever, op basis van de risico's bepalen of bescherming tegen vallen noodzakelijk is. Opmerking: Het toepassen van een valbeveiliging met shock absorbeer is niet toegestaan. Bij een val uit de werkbak van de hoogwerker is het bevestigingspunt in de bak niet sterk genoeg volgens de prEN280 Norm. Dit kan er voor zorgen dat tijdens het vallen de stabiliteit van de werkbak van de hoogwerker in gevaar komt. Arbo informatieblad 17 (A117) Paragraaf 9.1.1.

i

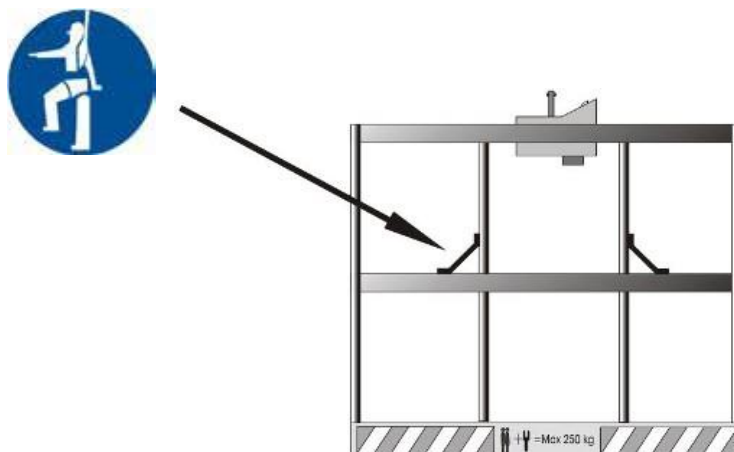
OPMERKING

Zorg dat er een goed passende en goedgekeurde harnasgordel gedragen wordt. Een harnasgordel die niet goed zit kan na een val reeds na 20 minuten leiden tot een geblokkeerde bloedsomloop met als gevolg ernstig letsel of de dood. De keuze voor een goede vanglijn is net zo belangrijk. Is de lijn te lang, dan kan deze er voor zorgen dat er na een val zeer grote krachten op de hoogwerker worden uitgeoefend waar door de hoogwerker omver getrokken wordt (hoe langer de lijn hoe meer valsnelheid er optreedt).



Het bevestigingspunt van de vanglijn

Laten we hier heel duidelijk in zijn: de rand van de kooi is **niet** de juiste plaats! Vaak geeft de hoogwerkerleverancier aan waar het bevestigingspunt zich bevindt. Dit kan hij doen in de handleiding of met behulp van een pictogram



Noodprocedure

In een noodsituatie (bv. bij het uitvallen van de aandrijving), moet het mogelijk zijn de werkbak te laten zakken.

Dit moet gebeuren buiten de normale aandrijving om, bijvoorbeeld:

- Vanaf de vloer met behulp van een handpomp die de hydrauliek-olie terug in het reservoir laat stromen of met de noodstroom schakelaar.
- Vanuit de werkbak met behulp van een noodschakelaar die werkt via de accu of een noodaccu.

De noodprocedure kan per hoogwerker verschillend zijn. Volg daarom de voorgeschreven instructies op. Deze instructies moeten op de machine aanwezig zijn.

DE NOODPROCEDURE MOET ELKE DAG WORDEN GECONTROLEERD VOOR AANVANG VAN DE WERKZAAMHEDEN.

i

OPMERKING

Gebruik de noodbediening nooit voor normale werkzaamheden. De kans is groot dat men niet kan zakken in noodsituatie, omdat dan de accu leeg is!

4. Aandrijvingen & techniek

41

Remmen

Mechanische aandrijvingen die voorzien zijn van een rem, moeten aan een aantal voorwaarden voldoen:

- De hoogwerker moet altijd geremd staan, alleen als de machine voor- of achteruit rijdt staan de remmen los.
- Mocht de aandrijving wegvallen, dan moet de parkeerrem automatisch worden ingeschakeld.
- De remmen mogen nooit buiten werking gesteld worden, uitzondering hierop is bij een noodprocedure of bij het wegslepen.
- Remmen op de rijbeweging mogen niet zo snel tot stilstand worden gebracht dat de hoogwerker kan omvallen.
- Het remmen moet zonder schokken kunnen gebeuren. Dit kan door goed om te gaan met de variabele rij-joystick (bij een noodstop krijgt men wel een schokeffect omdat alle functies direct stoppen).

42

De aandrijving

Hoogwerkers worden, afhankelijk van de plaats waar deze worden gebruikt, aangedreven door een verbrandings- of elektromotor. Op plaatsen waar een zeer groot hefvermogen nodig is zal men meestal gebruik maken van een voertuig met verbrandingsmotor. Binnen of in ruimtes waar niet of slecht geventileerd kan worden, gebruikt men een voertuig met elektromotor.

We kennen de volgende uitvoeringen:

- Dieselmotor
- Benzinemotor
- Elektromotor met tractiebatterij
- Hybride-aandrijving
- Perslucht

43

De dieselmotor

Dit type motor komt men alleen tegen bij grote hoogwerkers. Nadeel is de uitstoot van roetdeeltjes. Roetdeeltjes ontstaan door de onvolledige verbranding van diesel. Daarom worden deze hoogwerkers niet gebruikt in de voedings- en levensmiddelenindustrie en in ruimten waar geen ventilatie is. De uitstoot van roetdeeltjes kan zoveel mogelijk voorkomen worden door het plaatsen van een roetfilter, deze is tegenwoordig verplicht.

4.3.1

Het tanken van dieselolie

Het tanken dieselolie moet in de buitenlucht en boven een vloeistofdichte vloer gebeuren. Roken en open vuur is verboden.

Voordelen en nadelen van een dieselmotor.

Voordelen:

- + Robuust
- + Grote actieradius
- + Brandstofprijs
(rode landbouwdiesel)

Nadelen:

- Produceert uitlaatgassen
- Mag alleen buiten gebruikt worden
- Motor geluid

44

De benzinemotor

Benzinemotoren worden niet zo veel meer toegepast. Dit komt door:

- De schadelijke uitlaatgassen
- De brandstofprijs

De benzinemotoren worden alleen nog maar ingezet op de wat kleinere hoogwerkers.

45

De elektromotor

Op plaatsen waar niet of onvoldoende geventileerd kan worden gebruikt men een elektrotruck. De elektromotoren zorgen niet alleen voor de aandrijving van het intern transportmiddel, maar ook voor de aandrijving van de oliepomp en de stuurbekrachtiging. De elektromotoren worden van stroom voorzien door een tractiebatterij.

Tractie batterijen

De tractiebatterij zet chemische energie om in elektrische energie en bestaat uit cellen die een spanning leveren van 2 volt. Het aantal cellen in een batterij bepalen de capaciteit. Deze cellen zijn gevuld met lood en zwavelzuur (zwavelzuur is een zeer agressieve vloeistof).

Laden van de tractiebatterij

Het laden van een tractiebatterij is een belangrijke factor. Als een tractiebatterij niet "leeggereden" wordt, wordt de technische levensduur van de tractiebatterij aanzienlijk verkort. Daarnaast neemt de capaciteit van de batterij af, de batterij wordt "lui". Het opladen van de tractiebatterij moet bij voorkeur gebeuren als deze voor 90% ontladen is. De meest juiste methode om de ladingstoestand van de tractiebatterij te meten is met behulp van een zuurweger. Hiermee wordt het soortelijk gewicht (s.g.) van de vloeistof in de batterij gemeten.

De oplaadruimte

In de ruimte of omgeving waar de tractiebatterij wordt opgeladen, mag geen open vuur zijn. Ook andere zaken die vonken kunnen veroorzaken (bijvoorbeeld lassen of slijpen) zijn dan ook ten strengste verboden. Door het opladen van de tractiebatterij wordt de vloeistof in beweging gebracht, hierbij ontstaat waterstofgas. Waterstof, ook wel knalgas genoemd, is zeer explosief en één vonk is voldoende om een explosie te veroorzaken. Explosiegevaar ontstaat al als er 4% waterstofgas in de ruimte aanwezig is. Daarom moet de laadruimte ook goed geventileerd zijn en voldoen aan de eisen die gesteld zijn door de overheid.

In de laadruimte moeten minimaal de volgende materialen aanwezig zijn:

- Oogspoelfles of oogdouche
- Brandblusser
- Afzuiging
- PBM's
- Absorptiekorrels
- Soda



LET OP

Eventueel gemorste vloeistof neutraliseren met soda.

Wie aan de tractiebatterij werkt moet de hiervoor bestemde persoonlijke beschermingsmiddelen gebruiken:

- Zuurbestendige bril of gelaatsmasker
- Zuurbestendige handschoenen
- Zuurbestendige schort



LET OP

Bij werken aan een tractiebatterij altijd kleding met lange mouwen dragen.

Zuurwegen

Tijdens het laden en ontladen van de batterij zal het soortelijk gewicht (grammen per cm³) van de vloeistof toe- of afnemen. De hoeveelheid deeltjes in de vloeistof neemt toe als de batterij wordt opgeladen (de vloeistof wordt dus "zwaarder"). Om het soortelijk gewicht van de vloeistof te meten maak je gebruik van een zuurweger. Op de steel van de drijver is een schaalverdeling aangegeven. Hier kun je direct het soortelijk gewicht aflezen. Door het soortelijk gewicht te meten kan je vaststellen hoever een tractiebatterij geladen of ontladen is. Anders gezegd: moet de batterij opgeladen worden of niet.

4.5.1

Elektriciteit 230 of 400 volt

Bij dit soort hoogwerkers worden de elektromotoren direct aangesloten op het elektriciteitsnet, alle motoren draaien dus op 230 of 400 volt. Deze aandrijving wordt alleen gebruikt bij hoogwerkers die vast worden opgesteld, zoals bijvoorbeeld een aanhangwagenhoogwerker. Moet de hoogwerker verplaatst worden hou dan wel rekening met de voedingskabel! Het voordeel van deze hoogwerker is dat deze niet gebonden is aan een aantal bedrijfsuren, dit in tegenstelling tot hoogwerkers welke aangedreven worden door een tractiebatterij die regelmatig opgeladen moet worden.

i

OPMERKING

Op de hoogwerker moet een hoofdschakelaar aanwezig zijn, waarmee de gehele elektrische installatie spanningsloos kan worden gemaakt. Deze schakelaar moet na de werkzaamheden uitgeschakeld worden.

4.6

Hybride-aandrijving

Een nieuwe aandrijfvorm van hoogwerkers is het hybride-systeem. Hierbij wordt net als bij auto's gebruik gemaakt van een combinatie van een verbrandings- en elektromotor. We onderscheiden daarbij twee verschillende systemen; serieel en parallel.

4.6.1

Serieel-hybride

Bij een serieel-hybride aandrijving drijft een benzine- of dieselmotor een generator aan die de aandrijfstroom voor de elektromotor verzorgt. De verbrandingsmotor verbruikt slechts 2,5 liter dieselbrandstof per uur. Dit is ongeveer de helft minder dan een normale verbrandingsmotor. Daarnaast heb je de helft minder onderhoud nodig.

4.6.2

Parallel-hybride

Dit systeem wordt toegepast bij hoogwerkers. Bij deze hybride vorm kan men kiezen met welke aandrijvingsvorm wordt gereden, op de verbrandingsmotor, de elektromotor of op een combinatie van beide.

4.7

Persluchtmotoren

Wordt uitsluitend gebruikt voor de aandrijving van het hefsysteem op kleine hoogwerkers.

Voordelen en nadelen van persluchtmotoren

Voordelen:

- + Eenvoudig systeem
- + Kan ook worden gebruikt in ruimten met gasexplosiegevaar (EXPROOF)

Nadelen:

- Gering vermogen
- Bevriezingsgevaar
- Gevoelig voor vuil

4.8

Hydraulisch systeem

In de hydraulische rij- en hefsystemen van de verschillende soorten hoogwerkers zitten kleine verschillen, maar in principe zijn ze gelijk aan elkaar.

Het grote voordeel van een hydraulisch systeem is, dat er met een betrekkelijke kleine druk, een veel grotere kracht geleverd kan worden.

Soorten hydraulische cilinders.

Er zijn twee soorten hydraulische cilinders, te weten:

- Enkelwerkende cilinder
- Dubbelwerkende cilinder

4.8.1

Overdrukventiel of overstortventiel

Bij het bereiken van de uiterste stand van een cilinder ontstaat er overdruk (te hoge druk in de leidingen en cilinders) in het systeem. Om het hydraulisch systeem hier tegen te beveiligen is er een overdrukventiel ingebouwd. Bij overdruk opent dit ventiel en zorgt er voor dat de olie terugstroomt naar de tank, terwijl de druk in de cilinders gelijk blijft.

4.8.2

Daalveiligheidsventiel of doorstroombegrenzer

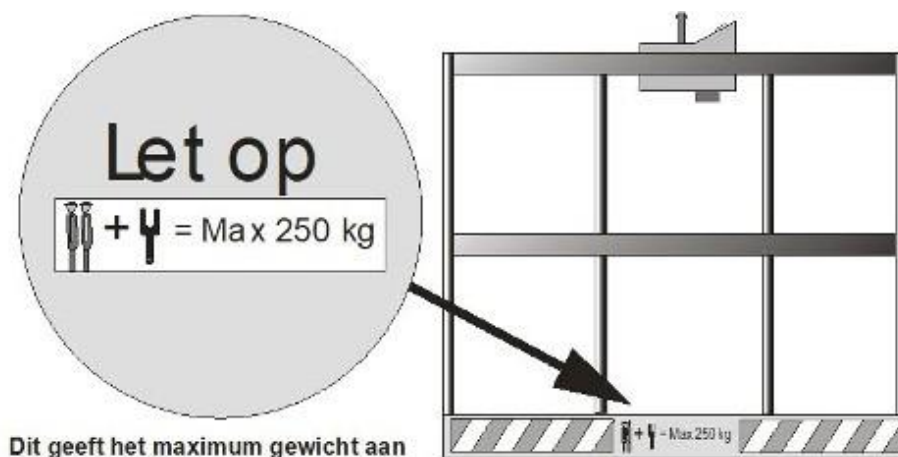
Als door leiding- of slangbreuk de druk in het hefsysteem wegvalt, zorgt het daalveiligheidsventiel ervoor dat de hefbomen langzaam en schoksgewijs naar beneden zakken. Zonder deze begrenzer zou de hefboom met een grote snelheid naar beneden vallen.

i

OPMERKING

Indien men op hoogte de werkbak wilt beladen, dient men dat uiterst voorzichtig te doen. Hoeveel gewicht er meegenomen mag worden geeft de leverancier aan in de werkbak en de handleiding van de hoogwerker.

OVERSCHRIJD NOOIT DE MAXIMALE TOEGESTANE BELASTING



Dit geeft het maximum gewicht aan

5. Stabiliteit & veiligheid

5.1

Stabiliteit

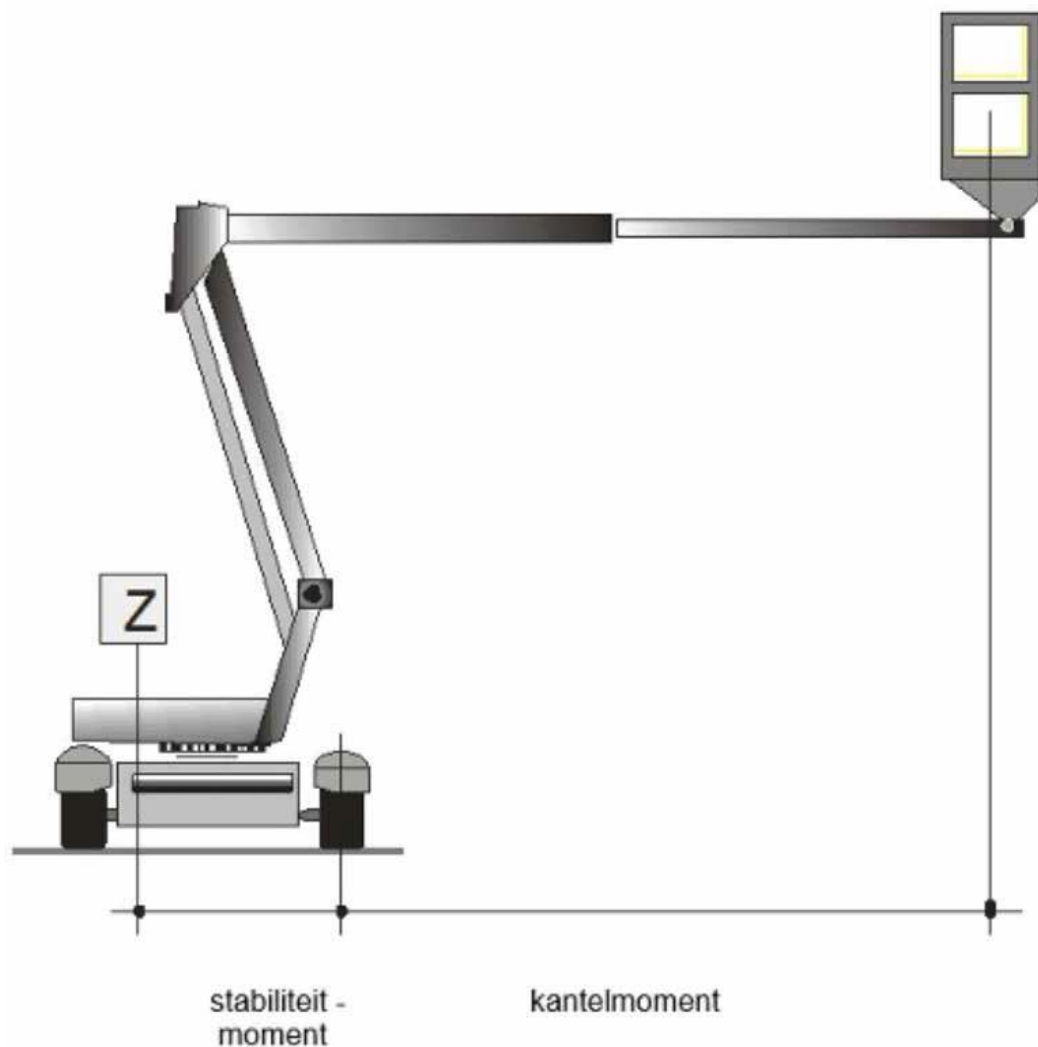
Tijdens normaal gebruik in onbelaste en belaste toestand, bij alle standen en bewegingen van de werkbak moet de stabiliteit van een hoogwerker verzekerd zijn.

1. Stabiliteit moment

Dit is een moment dat een stabiliserend effect op de hoogwerker heeft.

2. Kantelmoment

Dit is een moment dat een kantelend effect op de hoogwerker heeft en wordt beïnvloed door de mastlengte en het gewicht in de werkbak.



Het kantelmoment moet altijd minder zijn dan het stabiliteitmoment.

In het ongunstigste geval mag het kantelmoment ten opzichte van het stabiliteitmoment nooit meer bedragen dan:

- Ongestempeld: 66,6%
- Gestempeld: 80%

Hierbij is de invloed van wind ingecalculeerd.

De stabiliteit van een hoogwerker is onder meer afhankelijk van:

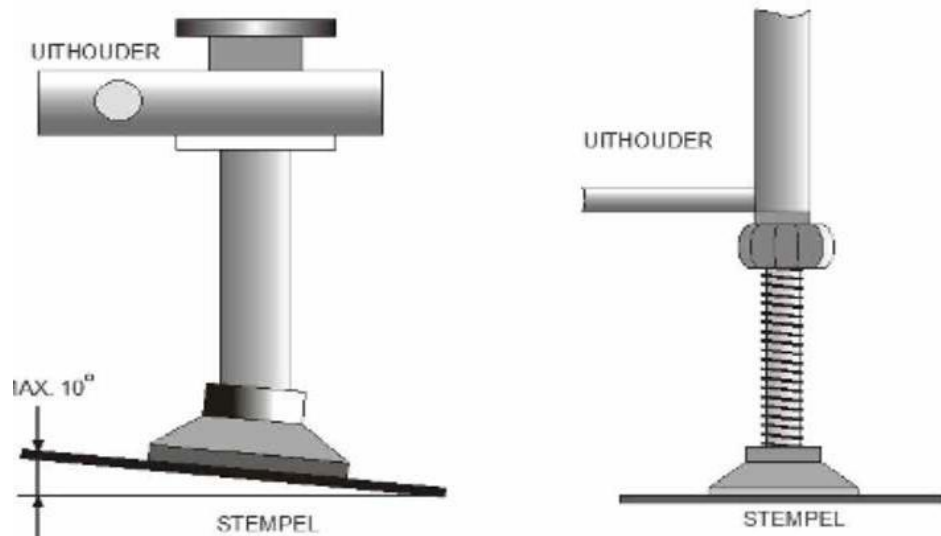
- De ondergrond en opstelling
- De hoogte
- De grootte en de vlucht van de last
- De wind

52

Ondergrond en opstelling

Voordat men een hoogwerker gaat gebruiken dient men deze horizontaal op te stellen. De reden is dat het kantelgevaar toeneemt naarmate de werkbak hoger komt. Elke hoogwerker moet dan ook voorzien zijn van voldoende ondersteuningspunten zoals geblokkeerde wielen, stempels of uithouders.

Een hoogwerker moet altijd zo zijn opgesteld, dat tijdens het gebruik de hoogwerker niet kan kantelen door het wegschuiven, verzakken of wegdraaien van de steunpunten. Als stempels en uithouders als steunpunten worden gebruikt, mogen deze niet ongewild van stand veranderen ook niet bij handbediende stempels. De voetplaten moeten zelf instellend zijn (maximaal 10° schieffstand).



OPMERKING

Als de ondergrond niet draagkrachtig genoeg is, moet men de stabiliteit vergroten door het toepassen van grote stempelplaten. Deze moeten onder de steunpunten worden aangebracht.

521

Wielen

Als de wielen van een hoogwerker worden gebruikt als steunpunten moeten alle wielen dragen en tenminste op één as geblokkeerd staan. Is dit niet mogelijk dan gelden de wielen niet als deugdelijke ondersteuningspunten.

Het gebruik van luchtbanden is alleen toegestaan bij hoogwerkers die gestempeld worden. Een lekke of een te zachte band zal namelijk de stabiliteit van de hoogwerker negatief beïnvloeden. Hoogwerkers die niet gestempeld kunnen worden zijn uitgerust met massieve of met vol geschuimde banden, maar kunnen ook uitgevoerd zijn met volrubberbanden.

De maximale wielbelasting wordt in Newton aangegeven, dit betekent dat de druk die op de grond of vloer uitgeoefend wordt ook belangrijk is. Omgerekend komt 750 N neer op 75 Kg.

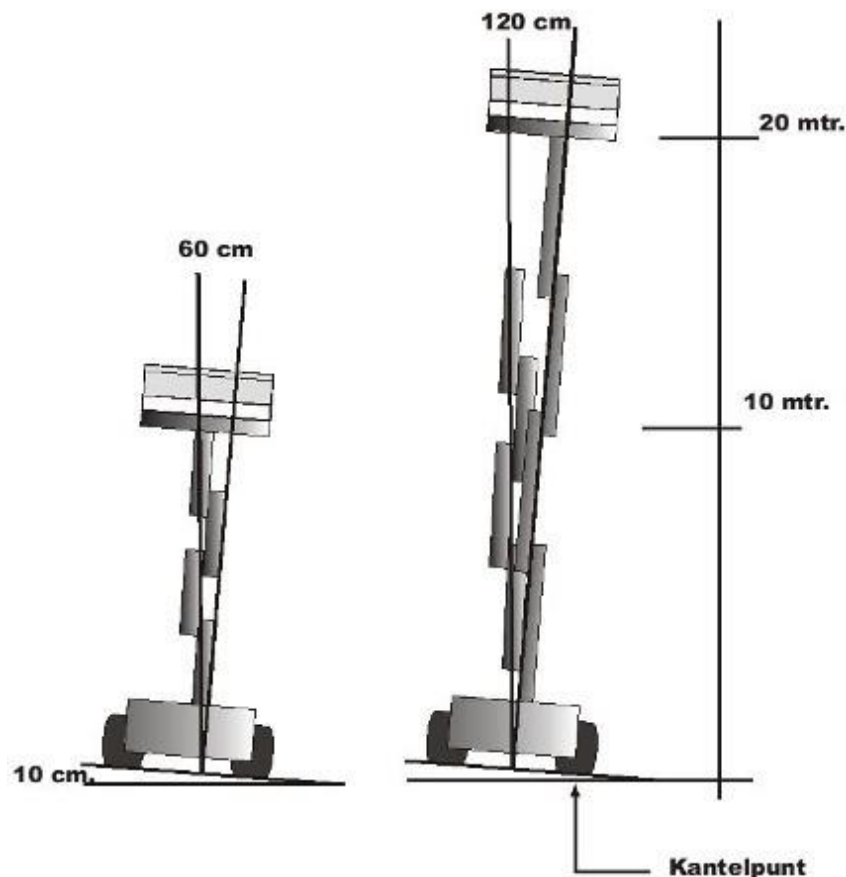
53

De hoogte

Zoals eerder vermeld neemt het kantelgevaar toe wanneer de werkbak hoger komt. Een schaarhoogwerker is bijvoorbeeld naar de zijkant erg onstabiel. Als de hoogwerker niet horizontaal wordt opgesteld, zal bij het heffen van het platform het gevaar van omvallen toenemen.

Staat deze hoogwerker 10 cm. scheef opgesteld, dan zal op een hoogte van:

- 10 meter het werkplatform ca. 60 cm. uit de hartlijn staan
- 20 meter het werkplatform ca. 120 cm. uit de hartlijn staan



Het omvallen van een hoogwerker gebeurt altijd op het uiterste ondersteuningspunt, het zogenaamde “kantelpunt”. Het kantelpunt kan dus één van de wielen zijn, maar worden er stempels of uithouders toegepast dan zijn deze het kantelpunt. Er zijn hoogwerkers die tegen scheefstand zijn beveiligd. Het is aan te raden zo min mogelijk met een geheven werkbak te rijden. Rupshoogwerkers lijken robuust en stabiel. Op een ondergrond waar de gehele rups draagt is dat ook zo. Als de rupshoogwerker echter over een rail, drempel of ander obstakel rijdt is er kantelgevaar. Hierdoor kan de bestuurder uit de werkbak worden geslingerd (zeker bij het rijden op hoogte).

i

CONCLUSIE

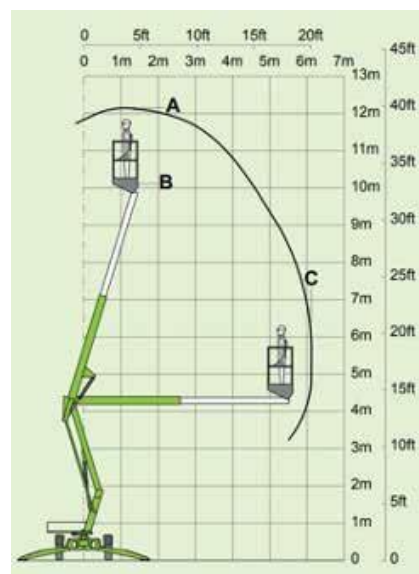
Hoe vlakker de hoogwerker wordt opgesteld, hoe stabiel deze op hoogte is!

54

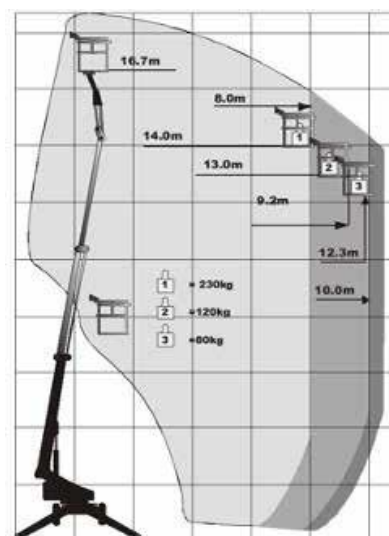
De grootte en de vlucht van de last

Onder de vlucht van een telescoophoogwerker wordt verstaande horizontale afstand tussen de hartlijn van de draaikrans en de hartlijn van de werkbak. Een telescoophoogwerker heeft een veranderlijke vlucht, waarbij de grootte van de werklust afhankelijk is van de vlucht.

Zijn er wijzigingen in het gewicht dan moet de leverancier dit aangeven met pictogrammen of dit vermelden in de handleiding. Dit is niet van toepassing op de wat kleinere hoogwerkers. Wanneer bij hoogwerkers de vlucht ver buiten het onderstel komt, bestaat de kans dat de hoogwerker minder gewicht kan dragen. Dit moet worden aangegeven in een vluchtdiagram.



LET HIER GOED OP BIJ DE KEUZE VAN DE HOOGWERKER



Verandering in gewicht

Wind en effecten

De wind heeft ook invloed op de stabiliteit van de hoogwerker. Op een door de wind getroffen oppervlak wordt een horizontale of zijdelinkse kracht uitgeoefend. Hierdoor kan de hoogwerker kantelen of kunnen er onderdelen afbreken.

Windsnelheden kunnen gemeten worden met een anemometer. Deze geeft de windsnelheid aan in meters per seconde.

De windkracht wordt vaak aangeduid in meter per seconde (m/s). In de onderstaande tabel zie je verschillende windkrachten in beaufort, de benaming, het aantal meter per seconde en de kenmerken.

Beaufort	Benaming	m/s	Kenmerken
0	Windstil	0,0 – 0,2	Rook stijgt recht of bijna recht omhoog.
1	Zwakke wind	0,3 – 1,5	Rookpluim geven richting aan.
2	Zwakke wind	1,6 – 3,3	Bladeren beginnen te ritselen en windvanen kunnen gaan bewegen.
3	Matige wind	3,4 – 5,4	Bladeren en twijgen zijn voortdurend in beweging.
4	Matige wind	5,5 – 7,9	Stof en papier beginnen van de grond te dwarrelen.
5	Vrij krachtige wind	8,0 – 10,7	Kleine bladeren en takken maken een zwaaiende bewegingen, er vormen zich gekuifde golven op meren en kanalen.
6	Krachtige wind	10,8 – 13,8	Grote takken bewegen, je hoort de wind in hoogspanningsdraden fluiten.
7	Harde wind	13,9 – 17,1	Hele bomen bewegen.
8	Stormachtige wind	17,2 – 20,7	Twijgen breken af.
9	Storm	20,8 – 24,4	Twijgen breken af, dakpannen waaien weg.
10	Zware storm	24,5 – 28,4	Bomen worden ontworteld.
11	Zeer zware storm	28,5 – 32,6	Uitgebreide schade aan bossen en gebouwen.
12	Orkaan	32,6 – en >	Niets blijft meer overeind.

De windkracht is een dynamische kracht die voortdurend kan veranderen van richting en van kracht.

Andere dynamische krachten zijn:

- Remkrachten: de remkracht die geremde wielen in het rijvlak uitoefenen.
- Horizontale dwarskrachten: De mast van een hoogwerker kan worden belast door een horizontale kracht door bijv. Boren in een constructie.
- Belasting van bordessen en trappen: Deze twee punten moeten worden berekend op een verplaatsbare puntbelasting.
- Belasting van leuningen: Leuningen worden berekend op een horizontale, verplaatsbare puntbelasting.

De werkbak

De werkbak moet een veilige plaats zijn om te kunnen werken en moet aan bepaalde eisen voldoen.

Zo moet de werkbak:

- Bereikbaar zijn langs een veilige weg, bv. via een trap aan de zijkant van het onderstel
- Voorzien zijn van een stroeve vloer
- Regenwater moet kunnen weglopen
- Geen beschadigingen en/of vervormingen vertonen
- Een leuning hebben op ca. 1 meter rondom
- Een knieregel hebben op ca. 0,5 meter rondom
- Een voetstootlijst hebben van ca. 0,10 meter rondom
- Een zelfsluitend toegangshek hebben

Alleen als de werkbak in de laagste stand staat, mag de persoon in of uitstappen. De afscherming mag plaatselijk worden weggenomen om toegang te verschaffen maar bij het terug plaatsen moet deze goed afgesloten kunnen worden.

Werkbakken zijn geschikt voor een beperkt aantal personen.

De minimale inwendige afmetingen van een werkbak zijn:

- Een werkbak voor 1 persoon: 0,60 x 0,90 meter.
- Een werkbak voor 2 personen: 0,60 x 1,20 meter.

Bij sommige grote schaarhoogwerkers zijn meer dan 2 personen toegestaan, dit moet dan wel op de hoogwerker zijn aangegeven.

i

OPMERKING

Ook de werkbak dient dagelijks te worden gecontroleerd en eens per jaar aan een deskundig onderzoek te worden onderworpen

Noodsituatie

In het geval van nood, moet het mogelijk zijn vanaf de grond de werkbak met regelbare snelheid naar de laagste stand te laten zakken (zie noodprocedure). Daarom is het aan te bevelen om met twee personen aanwezig te zijn. Eén persoon in de werkbak en één persoon beneden.

De persoon beneden heeft de volgende functie:

- In geval van nood de werkbak omlaag halen.
- Voorkomen dat onbevoegden aan het bedieningspaneel beneden gaan schakelen. Hierdoor kunnen gevaarlijke situaties ontstaan.
- Voorkomen dat er iemand onder de werkbak door loopt.

i

OPMERKING

Bij losse bedieningskasten met ophangbeugel kunnen bij het verplaatsen van de kast de bewegingen contra zijn. Beneden op de machine zit altijd een schakelaar voor de werkbak bediening/grondbediening.

Het werkgebied afzetten

Er moeten maatregelen getroffen worden zodat publiek niet onder de hoogwerker door kan lopen en dat de hoogwerker niet kan worden aangereden. Dit kan door:

Lintafzetting:

Dit voorkomt dat publiek onder de hoogwerker doorloopt. In sommige afdelingen wordt lintafzetting alleen als waarschuwing gezien, het gebeurt regelmatig dat mensen er overheen stappen. Let wel: de bediener van de hoogwerker blijft verantwoordelijk.

Harde afzetting:

Deze wordt met verkeersborden op de weg geplaatst als de hoogwerker op of over de openbare weg aan het werk is. Let er wel op dat de regels op bedrijfsterreinen per bedrijf verschillend kunnen zijn. Zorg dat je op de hoogte bent van de bedrijfsregels.

Werken in de buurt van elektrische installaties

Met een hoogwerker mag niet te dicht in de buurt komen van onderspanning staande elektrische installaties. Dit mag niet omdat niet alle hoogwerkers zijn geïsoleerd voor dit soort werkzaamheden. Het werken in de buurt van onderspanning staande elektrische installatie mag alleen met speciale hoogwerker modellen met geïsoleerde werkbakken. (bijvoorbeeld het werken aan een bovenleiding).

Om elektrocutie te voorkomen (overleiden door stroomdoorgang door je lichaam) moet je tijdens het werk dus op veilige afstand blijven van onder spanning staande elektrische installaties.

De minimum afstanden waar op veilig gewerkt kan worden zijn:

- 5 meter bij contactleidingen, zoals spoor- en tramwegen
- 25 meter bij laagspanningsleidingen op houten masten
- 50 meter bij hoogspanningsleidingen op stalen masten

5.7

Veiligheid

Volgens de Arbowet is de bestuurder van een hoogwerker verantwoordelijk voor zijn eigen handelen en de gevolgen daarvan. Dit betekent in de praktijk dat de bestuurder verantwoordelijk wordt gesteld als hij met een hoogwerker een ongeval veroorzaakt.

Bij een eventueel ongeval zal hij uitleg moeten geven over:

- Hoe het ongeval is gebeurd
- Of alle veiligheidsmaatregelen in acht zijn genomen
- Of de bestuurder bevoegd was om de hoogwerker te bedienen
- Hoe het ongeluk voorkomen had kunnen worden

Ook de conditie van de hoogwerker wordt aan een inspectie onderworpen. Mocht blijken dat de bestuurder nalatig is geweest, dan bestaat zelfs de mogelijkheid tot strafrechtelijke vervolging!

Op de volgende bladzijden vindt u een aantal veiligheidsvoorschriften. Lees deze aandachtig door en pas deze ook in uw eigen praktijksituatie toe zodat ongevallen tot een minimum beperkt blijven.

5.7.1

De wet en het gebruik

Voor instructies en gebruik van hoogwerkers gelden ten aanzien van de gebruiker de volgende wettelijke bepalingen:

- Een hoogwerker mag alleen worden gebruikt door personen van 18 jaar en ouder. Laat geen onbevoegden of mensen met hoogtevrees de werkbak bedienen.
- Een hoogwerker mag alleen worden gebruikt door personen die vertrouwd zijn met de bediening en daarbij voldoende instructies hebben gekregen om veilig met een hoogwerker te kunnen omgaan.
- De werkgever is ervoor verantwoordelijk dat, degene die met de hoogwerker werkt voldoende deskundig is en voldoet aan de wettelijke eisen. Specifieke situaties gedurende het gebruik van de hoogwerker op de werkplek moeten duidelijk met de gebruiker worden besproken. Alle begeleidende instructies moeten begrijpelijk en volledig zijn.
- Alvorens men met de hoogwerker gaat werken dient men de instructies goed door te nemen. Niet elke hoogwerker is hetzelfde. Lees ook de waarschuwing- en informatiestickers op de machine!
- Een hoogwerker dient voor aanvang van de werkzaamheden gecontroleerd te worden. De verhuurder of eigenaar geeft aan wat er gecontroleerd en/of onderhouden moet worden door de gebruiker. Werk nooit met een slecht functionerende hoogwerker.
- De maximale toelaatbare belasting van een hoogwerker mag nooit overschreden worden. Ook mogen geen eindschakelaars buiten werking worden gesteld. Het werken met een hoogwerker dient te gebeuren met de nodige zorg en voorzichtigheid.
- Men mag alleen werkzaamheden verrichten vanuit de werkbak met de voeten op de vloer.
- Tijdens werkzaamheden met de hoogwerker mag deze alleen bediend worden vanuit de werkbak.
- Een hoogwerker mag nooit als hijsinstallatie worden gebruikt.
- Bij wind en een hoog geheven werkbak is gebruik toegestaan tot en met windkracht 6. Het is mogelijk dat men eerder moet stoppen wanneer men werkzaamheden verricht met grote onderdelen (groter windoppervlak).
- De werkbak moet schoon zijn en in een goede staat verkeren en de Bediening instructies moeten duidelijk leesbaar zijn.
- Een hoogwerker mag niet gebruikt worden bij passerende bovenloopkranen. Zo nodig plaatst men een veiligheidsslot op de hoofdschakelaar van de kraan. Indien dit niet mogelijk is zal op de betreffende afdeling duidelijke afspraken moeten maken en vast leggen. Deze afspraken kunnen worden gemaakt op basis van een risicoanalyse-rapport.
- Indien er met aanwijzingen moet worden gewerkt, mogen deze slechts door één persoon worden gegeven. Boven de 25 meter moet gebruik worden gemaakt van een communicatiemiddel, bv. een portofoon.
- Bij werkzaamheden in de nabijheid van onbeschermd, bovengrondse, onder spanning staande, elektrische leidingen dient men ruime afstand te bewaren: 5 meter bij contactleidingen van spoor, tram, hijskraan e.d.

5.7.2

Opstellen van een hoogwerker

- Een hoogwerker moet vlak en horizontaal worden opgesteld. Bij binnen werkzaamheden: zorg voor een schoon en zo nodig afgebakend vloeroppervlak, vrij van obstakels en on-effenheden. Bij buitenwerkzaamheden: De draagkracht van de grond moet voldoende zijn. Als dit niet het geval is dient men rijplaten of draglineschotten gebruiken (i.v.m. kantelgevaar).
- Alleen als de werkbak in de laagste stand staat mag men in- en uitstappen.
- Tijdens de werkzaamheden moet het toegangshek gesloten zijn.
- Als het gevaar bestaat dat er iemand onder de hoogwerker kan doorlopen, moet men het werkgebied binnen afzetten met lint en buiten met hekken. Ook moet men een veiligheidspersoon aanstellen.

5.7.3

Werken met een hoogwerker

- Tijdens het rijden, zwenken, heffen en dalen dient de bestuurder voortdurend te letten op obstakels waar tegenaan gebotst kan worden met de werkbak, hefmechanisme en/of het onderstel.
- Bij een hoogwerker die met geheven werkbak kan worden verreden, moet de bestuurder een zodanig uitzicht op de rijweg hebben, dat gevaar voor aanrijdingen of botsingen steeds tijdig kan worden opgemerkt.
- Bij een schaarhoogwerker moet het uitschuifbare werkplatform eerst worden ingeschoven, voordat men naar een hoger of lager niveau gaat.
- Men mag nooit op hoogte in- of uitstappen. Ook niet van of naar een bestaand vast bordes.
- Lading mag niet buiten de werkbak steken, let op maximale belasting.
- Een hoogwerker is geen lift!
- Er mogen in de werkbak geen hulpmiddelen worden gebruikt om hoger te komen (bv. Een trap of ladder). Ook niet op de leuning gaan staan. **LEVENSGEVAARLIJK!**

5.7.4

Einde van de werkzaamheden

- De hoogwerker naar de parkeerplaats rijden
- De machine in de laagste stand laten zakken
- De bediening in de neutraal zetten en de noodstop indrukken
- Contact afzetten en de sleutel meenemen
- Hoofdschakelaar uitzetten en de machine afsluiten
- Zo nodig de accu opladen

5.7.5

Regels openbare weg

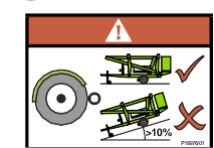
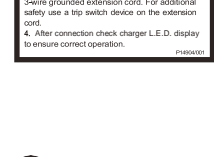
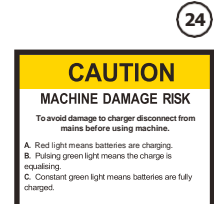
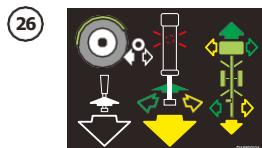
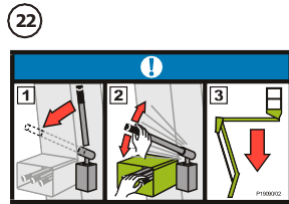
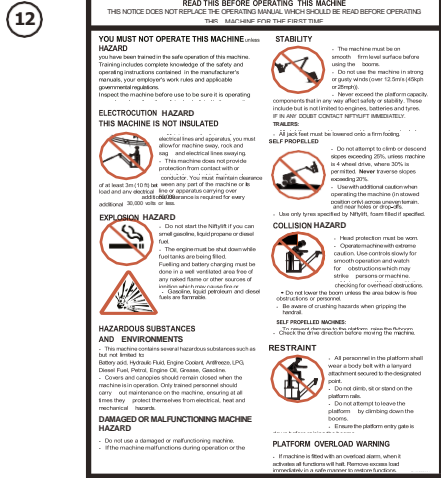
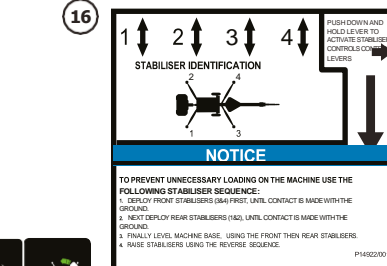
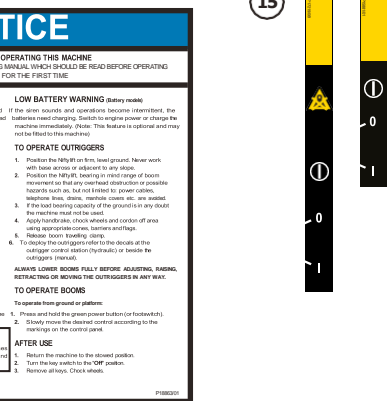
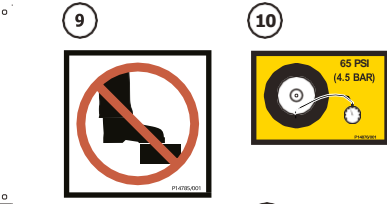
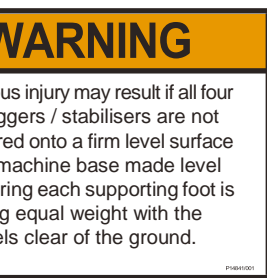
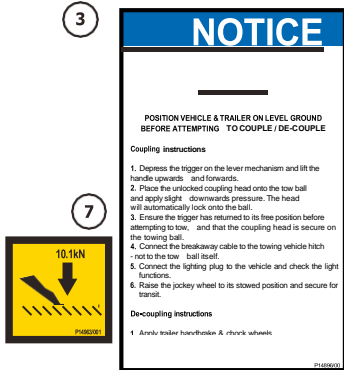
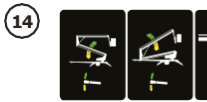
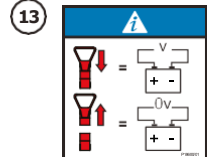
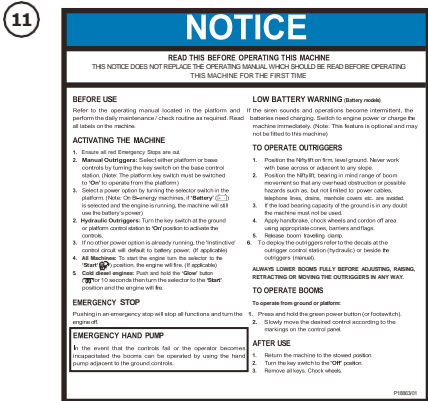
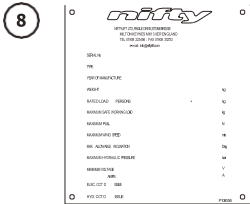
- Bij werkzaamheden op de openbare weg zijn harde afzettingen, verlichting en borden verplicht. Afzettingen altijd aanvragen bij Rijkswaterstaat of de gemeente waar je aan het werk moet.
- Let op: als je op een bedrijventerrein aan het werk moet, kunnen daar ook de regels gelden van de openbare weg, met misschien aanvullende regels. Zorg dat je op de hoogte bent van die regels.
- Hoogwerkers op de openbare weg vallen onder art. 1.1. van het B.V.R. "motorvoertuigen met beperkte snelheid". Dus niet sneller dan 25 km/uur, een SMV bord is verplicht en ook de rijverlichting moet in orde zijn.

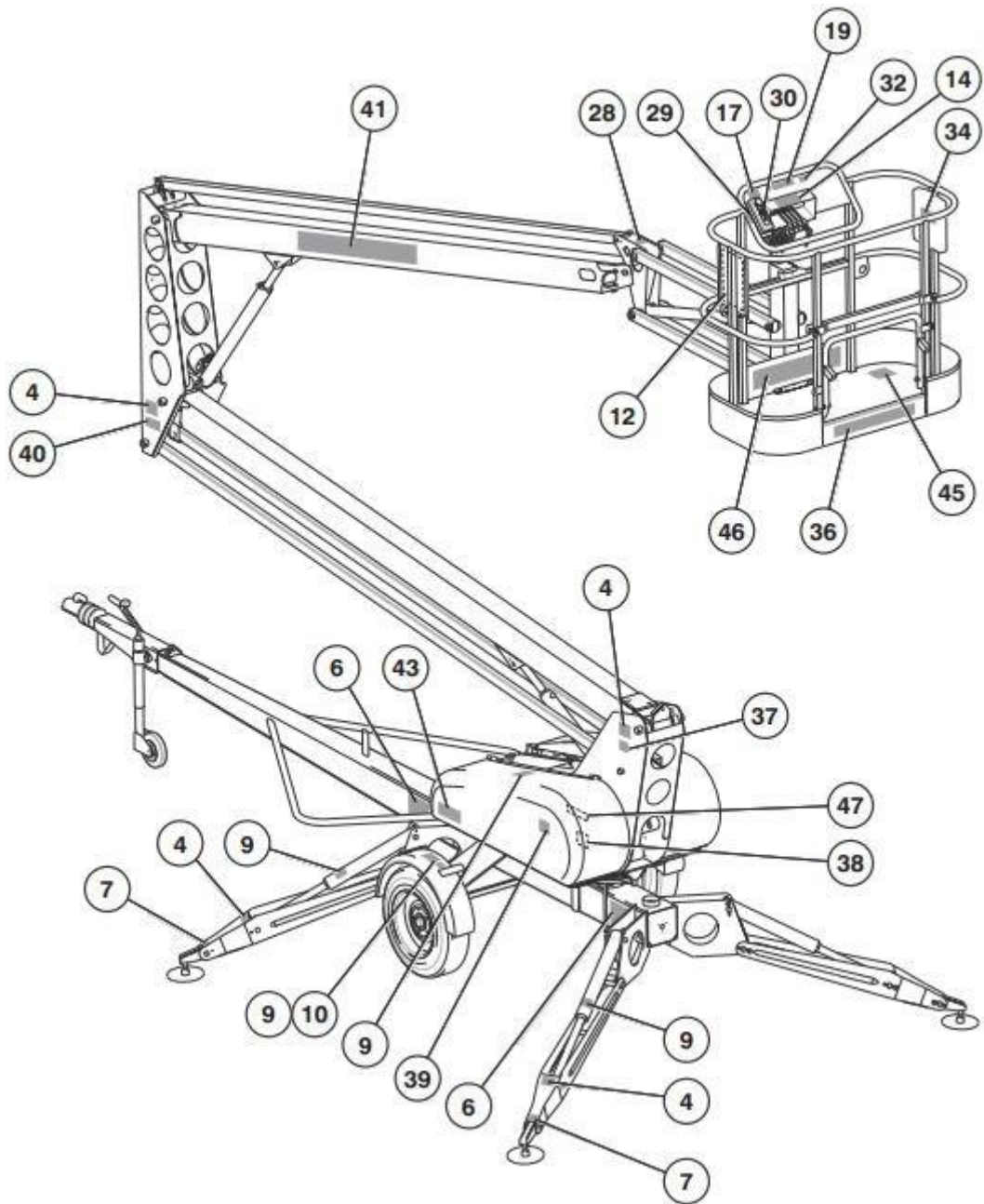
5.7.6

Algemene veiligheidsstickers:

Op de volgende pagina's staat een overzicht van de algemene veiligheidsstickers en waar deze te vinden zijn.

Algemene veiligheidsstickers:





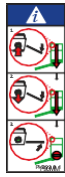
5.7.6

Algemene veiligheidsstickers:

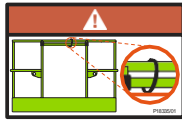
28



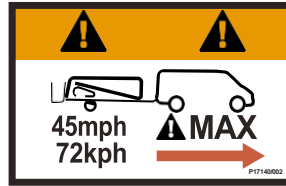
29



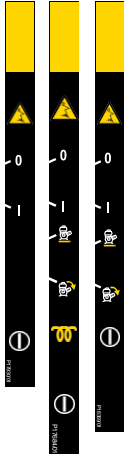
32



42*



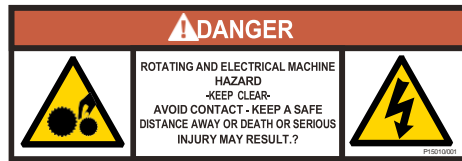
30



31



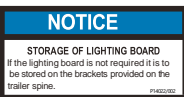
43*



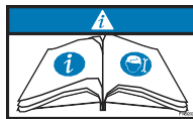
44*



33



34



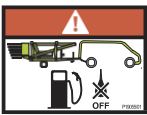
45*



36



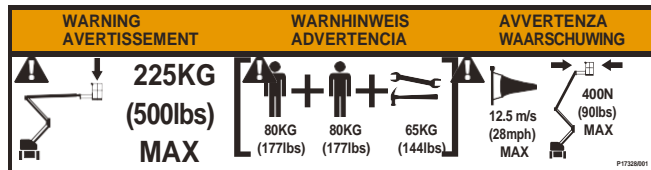
37



38



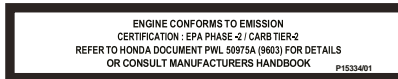
46*



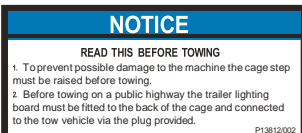
39



47*



40



*TM40 (USA) ONLY

